










33 600 782

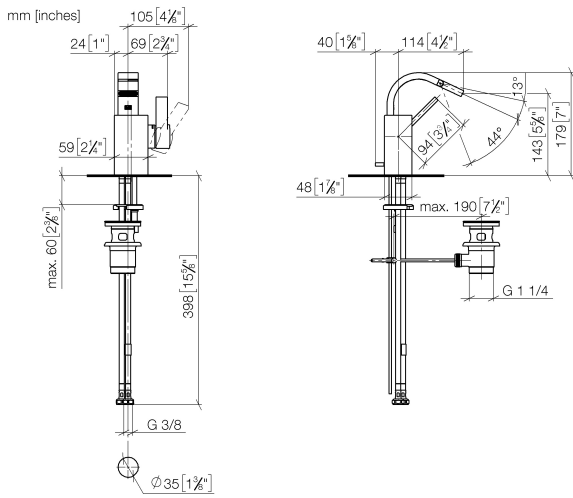


Passt zu: MEM, CYO

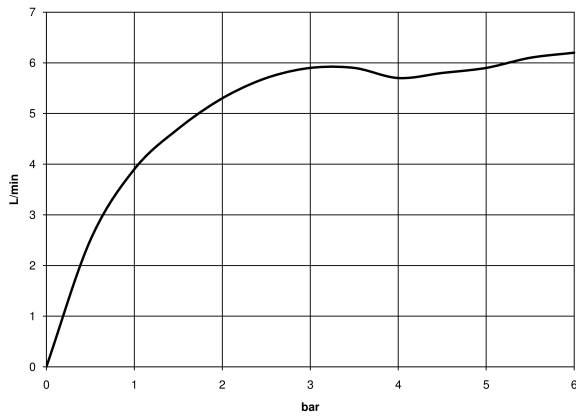
- Ausladung 110 mm
- Kugelgelenk 44° schwenkbar
- rechteckiger luftangereicherter Strahl
- Armaturenhöhe 180 mm
- Höhe bis Luftsprudler 140 mm
- Bohrungsdurchmesser 35 mm
- 2x Druckschlauch M 10 x 1 eingeschraubt, dichtheitsgeprüft
- Durchfluss max. 6 l/min

	Platin gebürstet	33 600 782-06
	Chrom	33 600 782-00
	Platin	33 600 782-08
	Dark Chrome	33 600 782-19
	Messing gebürstet (23kt Gold)	33 600 782-28
	Messing dunkel gebürstet (Arbeitstitel)	33 600 782-39
	Bronze gebürstet	33 600 782-42
	Bronze dunkel gebürstet (Arbeitstitel)	33 600 782-43
	Champagne gebürstet (22kt Gold)	33 600 782-46
	Champagne (22kt Gold)	33 600 782-47
	Dark Platinum gebürstet	33 600 782-99

33 600 782



**Durchflussdiagramm**



**Codes & Standards**

DIN 4109

ISO 3822

Scottish Water  
Byelaws

UK Water Supply  
Regulations

**Ü-Zeichen**



## Bidet-Einhandbatterie mit Ablaufgarnitur - Platin gebürstet

---

MEM

33 600 782

### Zertifikate

---

WRAS\_240202

WRAS\_1807

LGA\_28

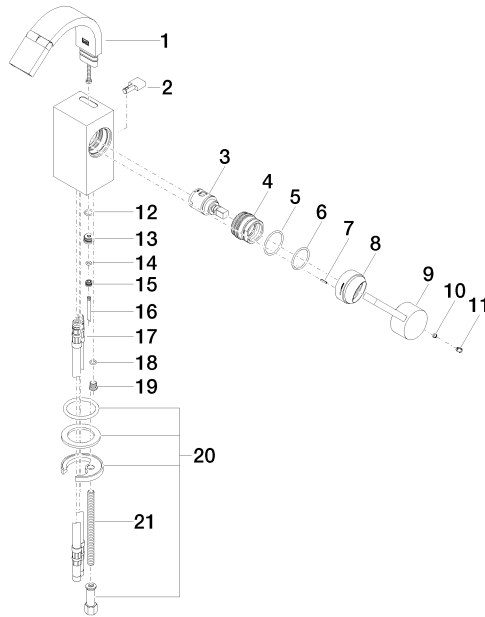
33 600 782

Produktversion von 3/10/2014 bis 3/20/2019

Produktversion von 3/20/2019 bis 5/5/2021

**Produktversion ab 5/5/2021**

Ersatzteile für die  
anderen  
Oberflächenvarianten  
finden Sie hier:  
Chrom



22 — Ablaufgarnitur 9411.01.001.001 F



## Bidet-Einhandbatterie mit Ablaufgarnitur - Platin gebürstet

MEM

33 600 782

### Ersatzteilstückliste

Produktversion von 3/10/2014 bis 3/20/2019

Produktversion von 3/20/2019 bis 5/5/2021

### Produktversion ab 5/5/2021

Nr.	Artikelnummer	Benennung	Verbaumenge	Lieferzeit
	90 28 22 265 00-06	Auslauf	23	10