

Bidet-Einhandbatterie mit Ablaufgarnitur - Bronze dunkel gebürstet (Arbeitstitel)

MEM

33 600 782

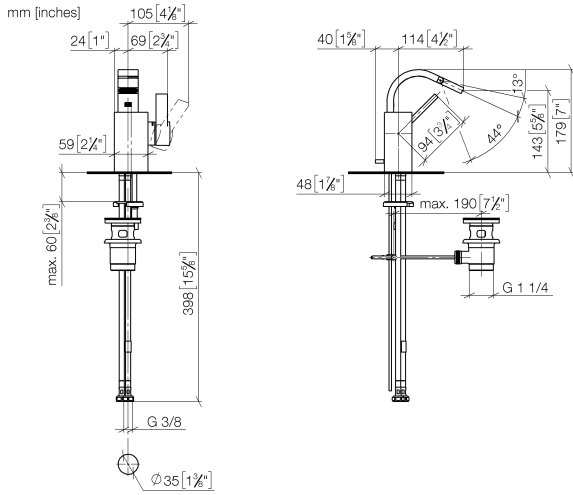


Passt zu: MEM, CYO

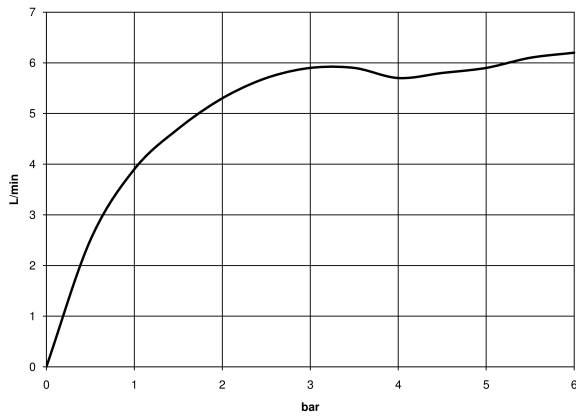
- Ausladung 110 mm
- Kugelgelenk 44° schwenkbar
- rechteckiger luftangereicherter Strahl
- Armaturenhöhe 180 mm
- Höhe bis Luftsprudler 140 mm
- Bohrungsdurchmesser 35 mm
- 2x Druckschlauch M 10 x 1 eingeschraubt, dichtheitsgeprüft
- Durchfluss max. 6 l/min
- -

Bronze dunkel gebürstet (Arbeitstitel)	33 600 782-43
Chrom	33 600 782-00
Platin gebürstet	33 600 782-06
Platin	33 600 782-08
Dark Chrome	33 600 782-19
Messing gebürstet (23kt Gold)	33 600 782-28
Messing dunkel gebürstet (Arbeitstitel)	33 600 782-39
Bronze gebürstet	33 600 782-42
Champagne gebürstet (22kt Gold)	33 600 782-46
Champagne (22kt Gold)	33 600 782-47
Dark Platinum gebürstet	33 600 782-99

33 600 782



Durchflussdiagramm



Codes & Standards

DIN 4109

ISO 3822

Scottish Water
Byelaws

UK Water Supply
Regulations

Ü-Zeichen



Bidet-Einhandbatterie mit Ablaufgarnitur - Bronze dunkel gebürstet (Arbeitstitel)

MEM

33 600 782

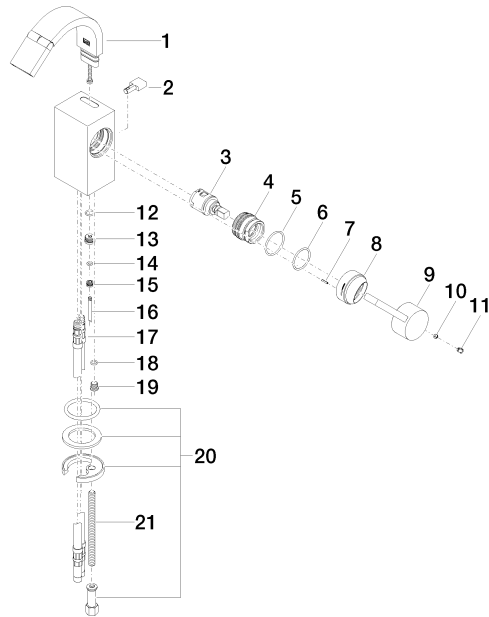
Zertifikate

WRAS_240202

LGA_28

33 600 782

Ersatzteile für die
anderen
Oberflächenvarianten
finden Sie hier:
Chrom



22 ——— Ablaufgarnitur 0511.01.001.00-F



Bidet-Einhandbatterie mit Ablaufgarnitur - Bronze dunkel gebürstet (Arbeitstitel)

MEM

33 600 782

Ersatzteilstückliste