

33 805 809



- Ausladung 167 mm
- schwenkbarer Auslauf 360°
- luftangereicherter Strahl
- Durchfluss max. 7 l/min bei 3 bar Fließdruck
- bleifrei
- Dieses Produkt leistet einen Beitrag zur Erfüllung der Vorgaben von nachhaltigen Gebäudezertifizierungen, z.B. LEED®, BREEM®, DGNB

| | | |
|-------------------------------------------------------------------------------------|----------------------------------|---------------|
|  | Champagne gebürstet (22kt Gold) | 33 805 809-46 |
|  | Chrom | 33 805 809-00 |
|  | Platin gebürstet | 33 805 809-06 |
|  | Platin | 33 805 809-08 |
|  | Messing (23kt Gold) | 33 805 809-09 |
|  | Dark Chrome | 33 805 809-19 |
|  | Messing gebürstet (23kt Gold) | 33 805 809-28 |
|  | Schwarz matt | 33 805 809-33 |
|  | Champagne (22kt Gold) | 33 805 809-47 |
|  | Chrom gebürstet (Edelstahl-Look) | 33 805 809-93 |
|  | Dark Platin gebürstet | 33 805 809-99 |

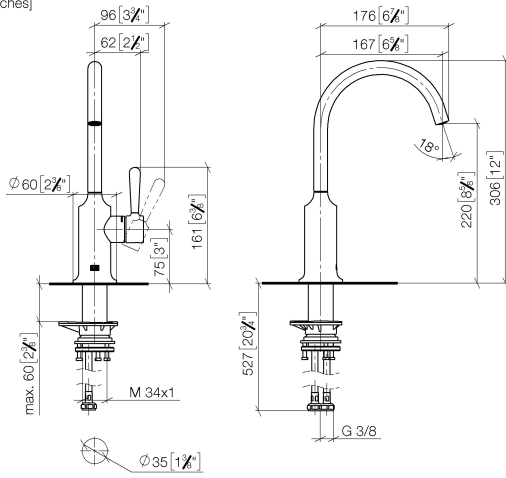
Empfohlenes Zubehör

VAIA Spender mit Rosette - Champagne gebürstet (22kt Gold) 82 434 809-46

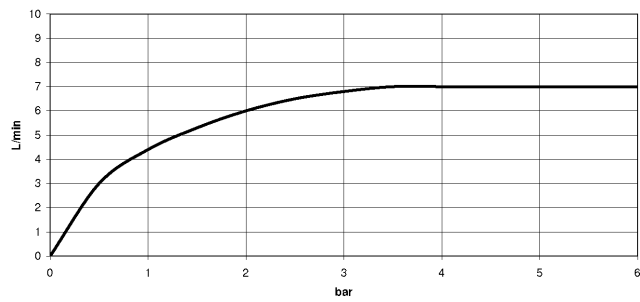


33 805 809

mm [inches]



Durchflussdiagramm

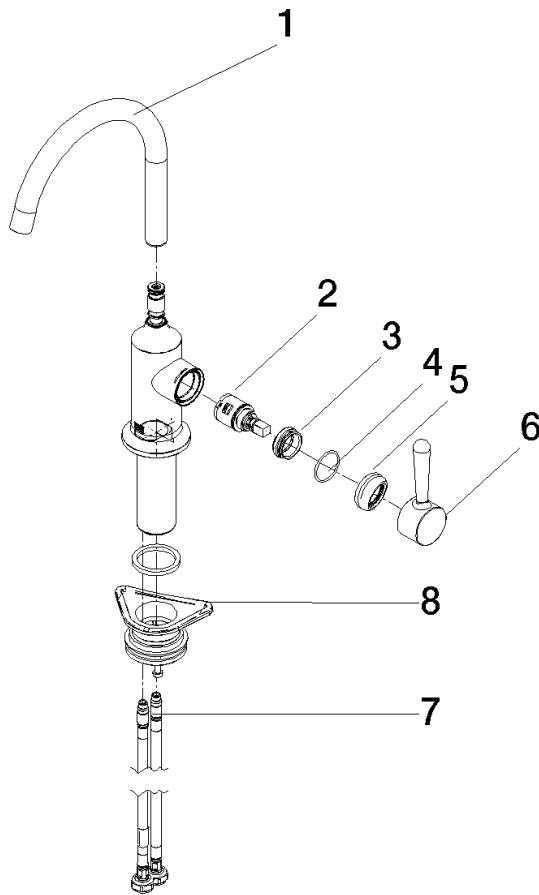


Zertifikate

LGA_29299.

33 805 809

Ersatzteile für die
anderen
Oberflächenvarianten
finden Sie hier:
Chrom



Ersatzteilstückliste

| Nr. | Artikelnummer | Benennung | Verbaumenge | Lieferzeit |
|----------------------------------------------------------------------------|--------------------|------------------|-------------|------------|
| 1 | 90 28 22 311 02-46 | Auslauf | 1 | - |
| Ersatzteil nicht mehr bestellbar, bitte bestellen Sie den Nachfolgeartikel | | | | |
| 2 | 90 15 05 042 00 90 | Kartusche | 1 | 2 |
| 3 | 09 24 04 266 90 | Mutter | 1 | 2 |
| 4 | 09 14 10 091 90 | Dichtung | 1 | 2 |
| 5 | 90 28 30 052 00-46 | Haube | 1 | 30 |
| 6 | 90 20 80 050 00-46 | Griff | 1 | - |
| Ersatzteil nicht mehr bestellbar, bitte bestellen Sie den Nachfolgeartikel | | | | |
| 7 | 04 30 04 100 00 90 | Schlauch | 2 | 2 |
| 8 | 04 23 10 044 08 90 | Befestigungssatz | 1 | 2 |