

33 816 809



- Ausladung 241 mm
- schwenkbarer Auslauf 360°
- luftangereicherter Strahl
- Durchfluss max. 7 l/min bei 3 bar Fließdruck
- bleifrei
- Dieses Produkt leistet einen Beitrag zur Erfüllung der Vorgaben von nachhaltigen Gebäudezertifizierungen, z.B. LEED®, BREEAM®, DGNB

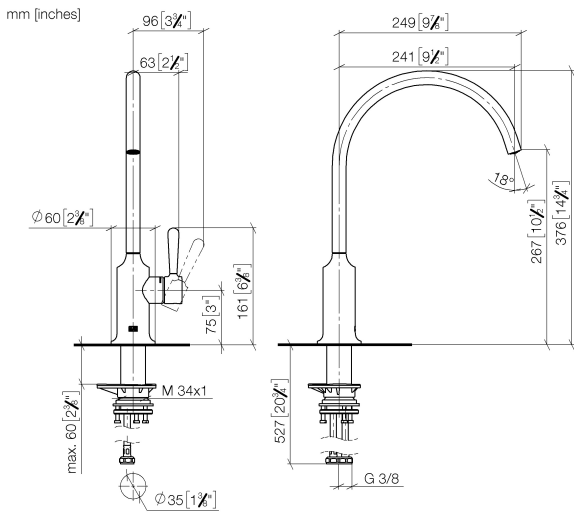
	Schwarz matt	33 816 809-33
	Chrom	33 816 809-00
	Platin gebürstet	33 816 809-06
	Platin	33 816 809-08
	Messing (23kt Gold)	33 816 809-09
	Dark Chrome	33 816 809-19
	Messing gebürstet (23kt Gold)	33 816 809-28
	Champagne gebürstet (22kt Gold)	33 816 809-46
	Champagne (22kt Gold)	33 816 809-47
	Chrom gebürstet (Edelstahl-Look)	33 816 809-93
	Dark Platinum gebürstet	33 816 809-99

Empfohlenes Zubehör

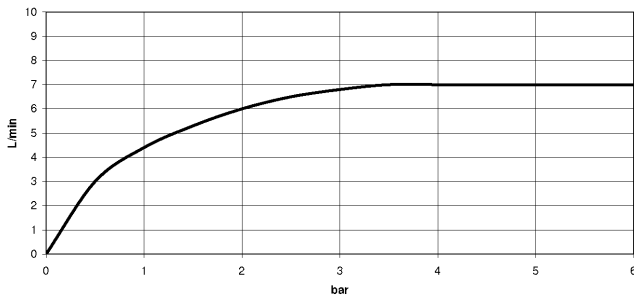
VAIA Spender mit Rosette - Schwarz matt 82 434 809-33



33 816 809



Durchflussdiagramm



Codes & Standards

DIN 4109

ISO 3822

Scottish Water
Byelaws

UK Water Supply
Regulations

Ü-Zeichen



VAIA Einhebelmischer - Schwarz matt

VAIA

33 816 809

Zertifikate

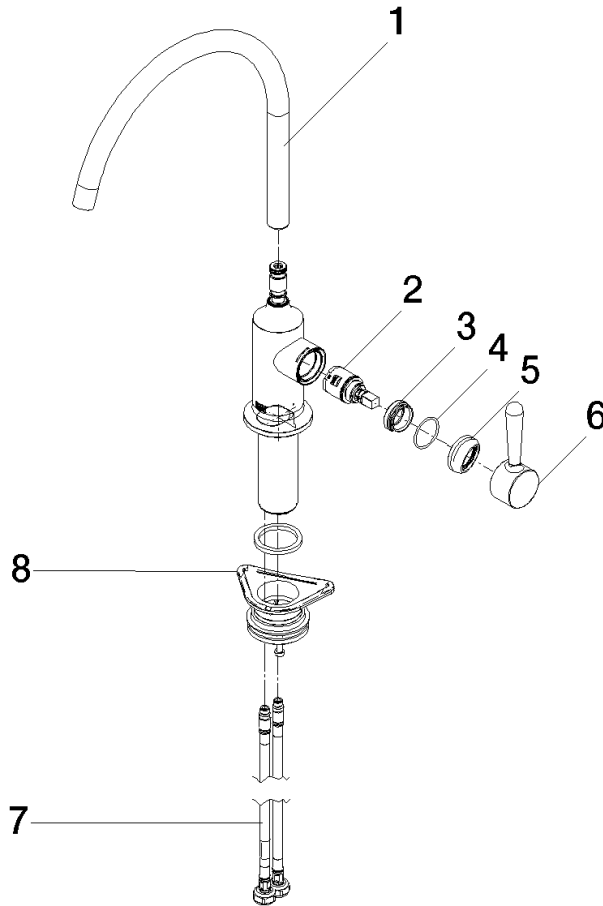
LGA_29

WRAS_240602

33 816 809

Produktversion ab 7/1/2023

Ersatzteile für die
anderen
Oberflächenvarianten
finden Sie hier:
Chrom





33 816 809

Ersatzteilstückliste

Produktversion ab 7/1/2023

Nr.	Artikelnummer	Benennung	Verbaumenge	Lieferzeit
	90 28 22 396 00-33	Auslauf	9	60