

33 826 809



- Ausladung 241 mm
- schwenkbarer Auslauf 360°
- luftangereicherter Strahl
- Durchfluss max. 7 l/min bei 3 bar Fließdruck
- bleifrei
- Dieses Produkt leistet einen Beitrag zur Erfüllung der Vorgaben von nachhaltigen Gebäudezertifizierungen, z.B. LEED®, BREEAM®, DGNB

Einhebelmischer nur zur Kombination mit Spül-/ Profibrause

	Chrom	33 826 809-00
	Platin gebürstet	33 826 809-06
	Platin	33 826 809-08
	Messing (23kt Gold)	33 826 809-09
	Dark Chrome	33 826 809-19
	Messing gebürstet (23kt Gold)	33 826 809-28
	Schwarz matt	33 826 809-33
	Champagne gebürstet (22kt Gold)	33 826 809-46
	Champagne (22kt Gold)	33 826 809-47
	Chrom gebürstet (Edelstahl-Look)	33 826 809-93
	Dark Platinum gebürstet	33 826 809-99

Empfohlenes Zubehör

VAIA Spülbrausegarnitur - Chrom 27 718 809-00



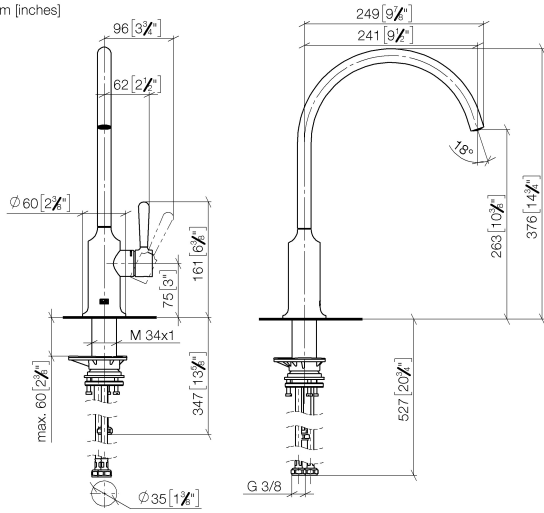
Empfohlenes Zubehör

VAIA Spender mit Rosette - Chrom 82 434 809-00

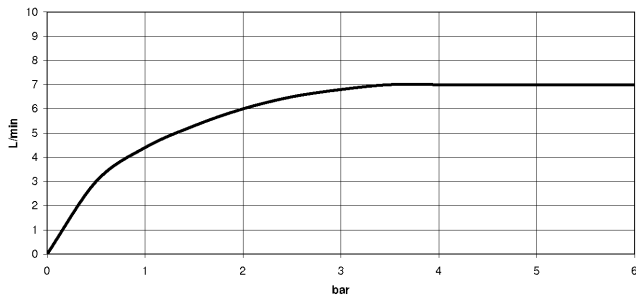


33 826 809

mm [inches]



Durchflussdiagramm



Codes & Standards

DIN 4109

ISO 3822

Scottish Water
Byelaws

UK Water Supply
Regulations

Ü-Zeichen



VAIA Einhebelmischer für Spül-/ Profibrause - Chrom

VAIA

33 826 809

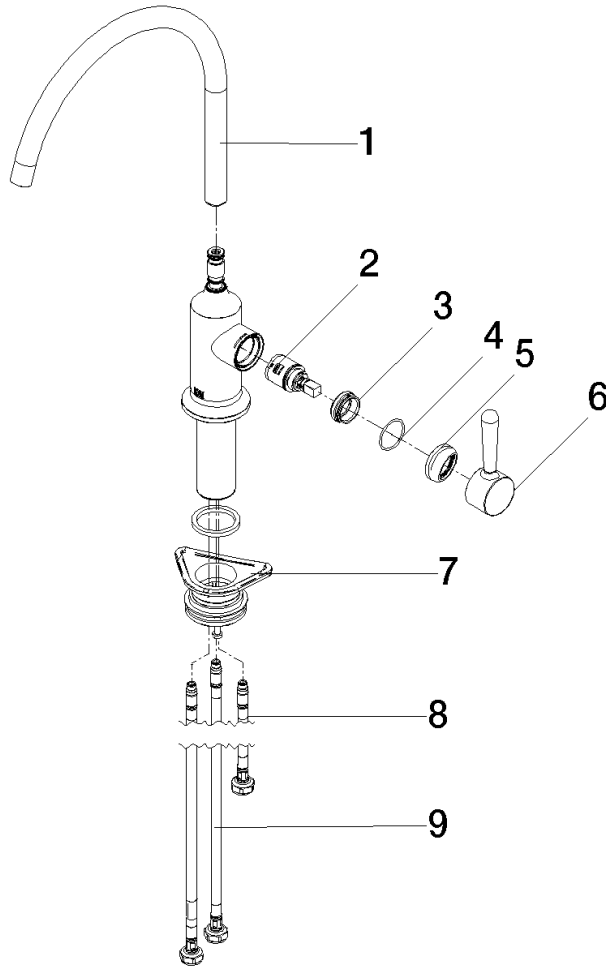
Zertifikate

LGA_38

WRAS_240602

33 826 809

Produktversion ab 7/1/2023





33 826 809

Ersatzteilstückliste

Produktversion ab 7/1/2023

Nr.	Artikelnummer	Benennung	Verbaumenge	Lieferzeit
	90 28 22 396 00-00	Auslauf	10	10