

33 826 809



- Ausladung 241 mm
- schwenkbarer Auslauf 360°
- luftangereicherter Strahl
- Durchfluss max. 7 l/min bei 3 bar Fließdruck
- bleifrei
- Dieses Produkt leistet einen Beitrag zur Erfüllung der Vorgaben von nachhaltigen Gebäudezertifizierungen, z.B. LEED®, BREEAM®, DGNB

Einhebelmischer nur zur Kombination mit Spül-/ Profibrause

	Messing (23kt Gold)	33 826 809-09
	Chrom	33 826 809-00
	Platin gebürstet	33 826 809-06
	Platin	33 826 809-08
	Dark Chrome	33 826 809-19
	Messing gebürstet (23kt Gold)	33 826 809-28
	Schwarz matt	33 826 809-33
	Champagne gebürstet (22kt Gold)	33 826 809-46
	Champagne (22kt Gold)	33 826 809-47
	Chrom gebürstet (Edelstahl-Look)	33 826 809-93
	Dark Platinum gebürstet	33 826 809-99

Empfohlenes Zubehör



VAIA Spülbrausegarnitur - Messing (23kt Gold)

27 718 809-09

Empfohlenes Zubehör

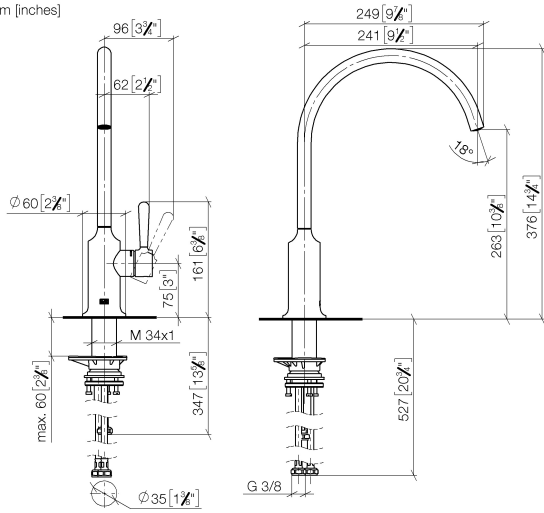


VAIA Spender mit Rosette - Messing (23kt Gold)

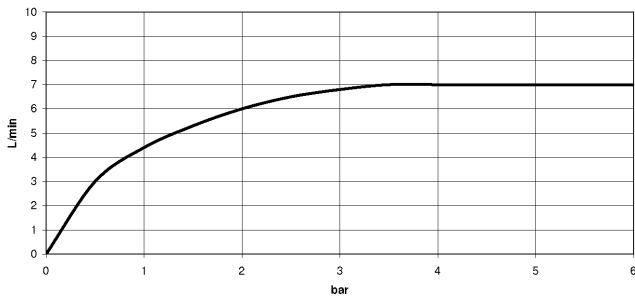
82 434 809-09

33 826 809

mm [inches]



Durchflussdiagramm



Codes & Standards

DIN 4109

ISO 3822

Scottish Water
Byelaws

UK Water Supply
Regulations

Ü-Zeichen



VAIA Einhebelmischer für Spül-/ Profibrause - Messing (23kt Gold)

VAIA

33 826 809

Zertifikate

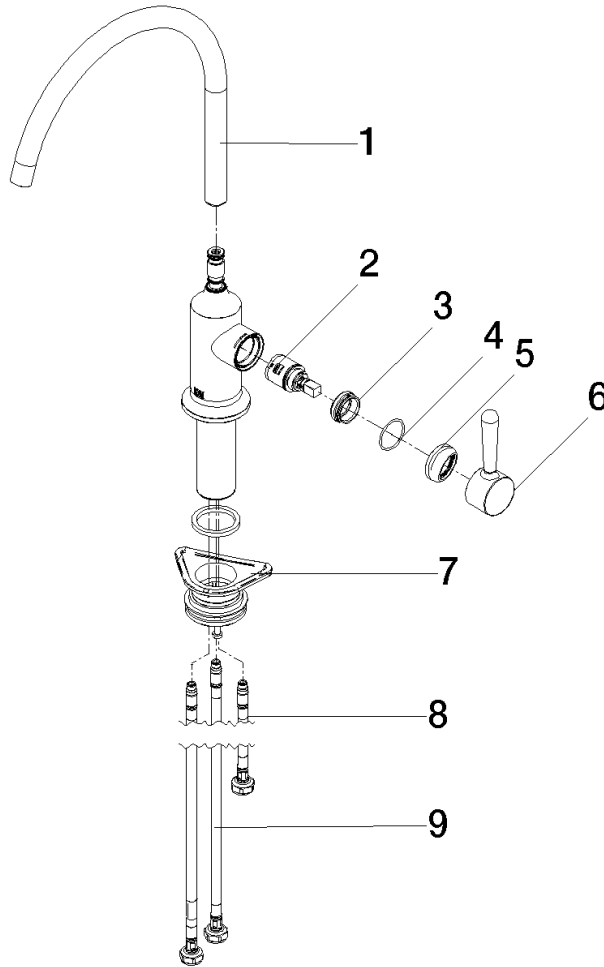
LGA_38

WRAS_240602

33 826 809

Produktversion ab 7/1/2023

Ersatzteile für die
anderen
Oberflächenvarianten
finden Sie hier:
Chrom





VAIA Einhebelmischer für Spül-/ Profibrause - Messing (23kt Gold)

VAIA

33 826 809

Ersatzteilstückliste

Produktversion ab 7/1/2023

Nr.	Artikelnummer	Benennung	Verbaumenge	Lieferzeit
	90 28 22 396 00-09	Auslauf	10	60