

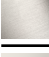






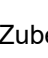


33 826 809



- Ausladung 241 mm
- schwenkbarer Auslauf 360°
- luftangereicherter Strahl
- Durchfluss max. 7 l/min bei 3 bar Fließdruck
- bleifrei
- Dieses Produkt leistet einen Beitrag zur Erfüllung der Vorgaben von nachhaltigen Gebäudezertifizierungen, z.B. LEED®, BREEAM®, DGNB

Einhebelmischer nur zur Kombination mit Spül-/ Profibrause

	Messing gebürstet (23kt Gold)	33 826 809-28
	Chrom	33 826 809-00
	Platin gebürstet	33 826 809-06
	Platin	33 826 809-08
	Messing (23kt Gold)	33 826 809-09
	Dark Chrome	33 826 809-19
	Schwarz matt	33 826 809-33
	Champagne gebürstet (22kt Gold)	33 826 809-46
	Champagne (22kt Gold)	33 826 809-47
	Chrom gebürstet (Edelstahl-Look)	33 826 809-93
	Dark Platinum gebürstet	33 826 809-99

**Empfohlenes Zubehör**

**VAIA Spender mit Rosette - Messing gebürstet (23kt Gold)** 82 434 809-28



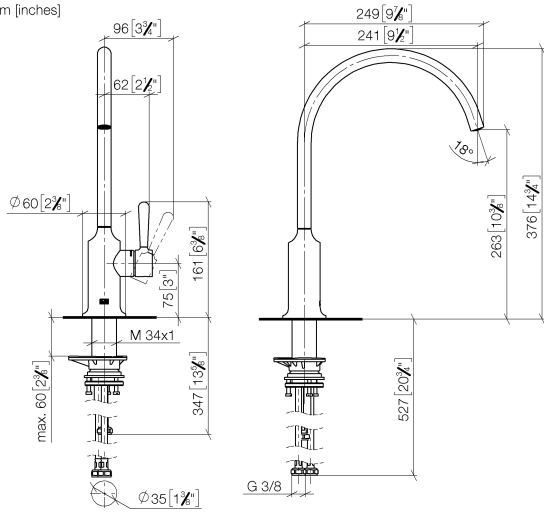
**Empfohlenes Zubehör**

**VAIA Spülbrausegarnitur - Messing gebürstet (23kt Gold)** 27 718 809-28

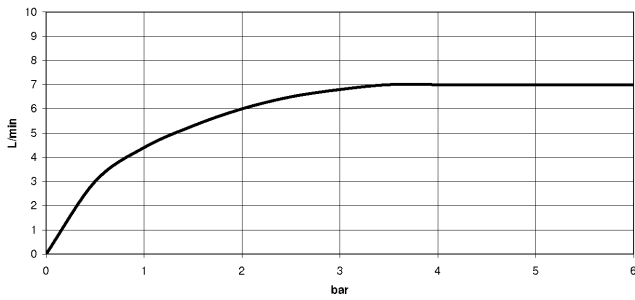


33 826 809

mm [inches]



**Durchflussdiagramm**



**Codes & Standards**

DIN 4109

ISO 3822

Scottish Water  
Byelaws

UK Water Supply  
Regulations

**Ü-Zeichen**



VAIA Einhebelmischer für Spül-/ Profibrause - Messing gebürstet (23kt Gold)

---

VAIA

33 826 809

Zertifikate

---

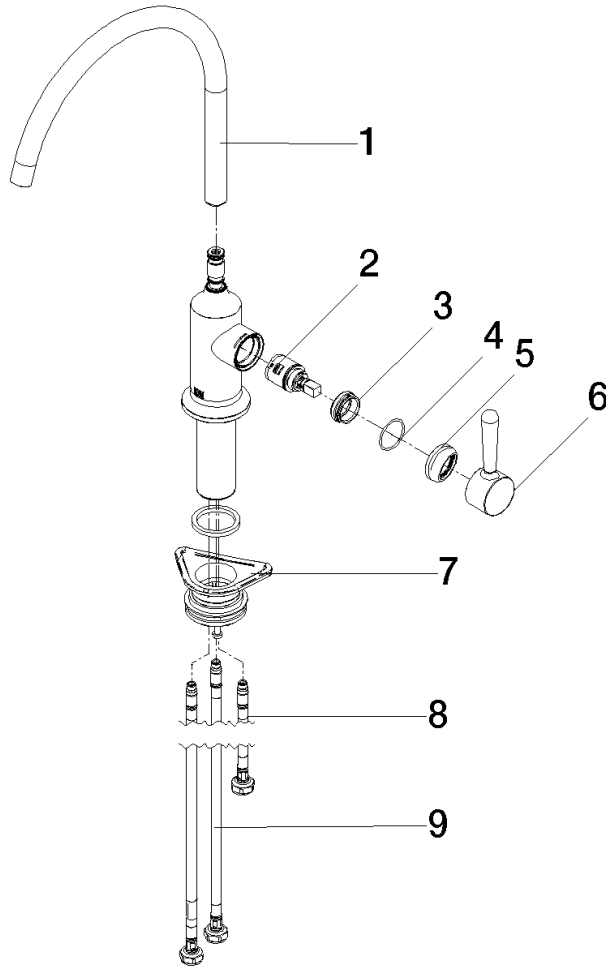
LGA\_38

WRAS\_240602

33 826 809

**Produktversion ab 7/1/2023**

Ersatzteile für die  
anderen  
Oberflächenvarianten  
finden Sie hier:  
Chrom





VAIA Einhebelmischer für Spül-/ Profibrause - Messing gebürstet (23kt Gold)

VAIA

33 826 809

**Ersatzteilstückliste**

**Produktversion ab 7/1/2023**

Nr.	Artikelnummer	Benennung	Verbaumenge	Lieferzeit
	90 28 22 396 00-28	Auslauf	10	60