

33 826 809



- Ausladung 241 mm
- schwenkbarer Auslauf 360°
- luftangereicherter Strahl
- Durchfluss max. 7 l/min bei 3 bar Fließdruck
- bleifrei
- Dieses Produkt leistet einen Beitrag zur Erfüllung der Vorgaben von nachhaltigen Gebäudezertifizierungen, z.B. LEED®, BREEAM®, DGNB

Einhebelmischer nur zur Kombination mit Spül-/ Profibrause

|  |                                  |               |
|--|----------------------------------|---------------|
|    | Schwarz matt                     | 33 826 809-33 |
|    | Chrom                            | 33 826 809-00 |
|    | Platin gebürstet                 | 33 826 809-06 |
|    | Platin                           | 33 826 809-08 |
|    | Messing (23kt Gold)              | 33 826 809-09 |
|    | Dark Chrome                      | 33 826 809-19 |
|    | Messing gebürstet (23kt Gold)    | 33 826 809-28 |
|    | Champagne gebürstet (22kt Gold)  | 33 826 809-46 |
|    | Champagne (22kt Gold)            | 33 826 809-47 |
|   | Chrom gebürstet (Edelstahl-Look) | 33 826 809-93 |
|  | Dark Platinum gebürstet          | 33 826 809-99 |

**Empfohlenes Zubehör**



**VAIA Spülbrausegarnitur - Schwarz matt**

27 718 809-33

**Empfohlenes Zubehör**

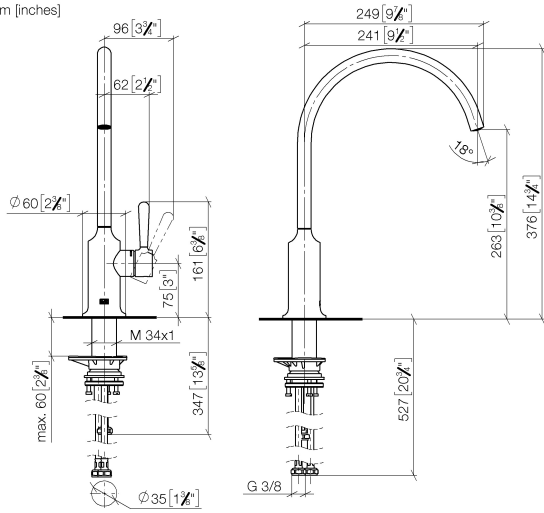


**VAIA Spender mit Rosette - Schwarz matt**

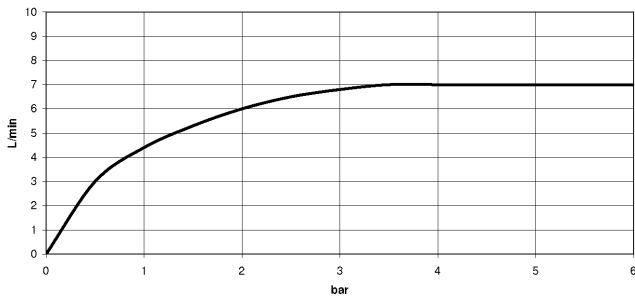
82 434 809-33

33 826 809

mm [inches]



**Durchflussdiagramm**



**Codes & Standards**

DIN 4109

ISO 3822

Scottish Water  
Byelaws

UK Water Supply  
Regulations

**Ü-Zeichen**



VAIA Einhebelmischer für Spül-/ Profibrause - Schwarz matt

VAIA

33 826 809

Zertifikate

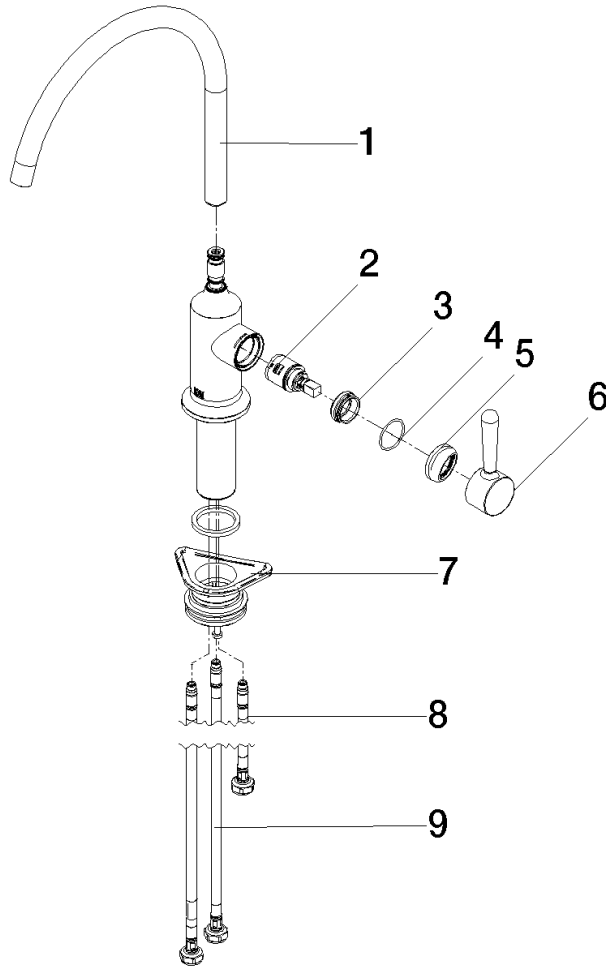
LGA\_38

WRAS\_240602

33 826 809

**Produktversion ab 7/1/2023**

Ersatzteile für die  
anderen  
Oberflächenvarianten  
finden Sie hier:  
Chrom





33 826 809

## Ersatzteilstückliste

### Produktversion ab 7/1/2023

| Nr. | Artikelnummer      | Benennung | Verbaumenge | Lieferzeit |
|-----|--------------------|-----------|-------------|------------|
|     | 90 28 22 396 00-33 | Auslauf   | 10          | 60         |