

TARA Einhebelmischer für Spül-/ Profibrause - Champagne (22kt Gold)

33 826 888



- Ausladung 235 mm
- schwenkbarer Auslauf 360°
- luftangereicherter Strahl
- Armaturenhöhe 400 mm
- Höhe bis Luftsprudler 230 mm
- Bohrungsdurchmesser Einhebelmischer 35 mm
- Durchfluss max. 7 l/min bei 3 bar Fließdruck
- bleifrei
- Dieses Produkt leistet einen Beitrag zur Erfüllung der Vorgaben von nachhaltigen Gebäudezertifizierungen, z.B. LEED®, BREEAM®, DGNB

Einhebelmischer nur zur Kombination mit Spül-/ Profibrause

| | | |
|---|----------------------------------|---------------|
|  | Champagne (22kt Gold) | 33 826 888-47 |
|  | Chrom | 33 826 888-00 |
|  | Platin gebürstet | 33 826 888-06 |
|  | Platin | 33 826 888-08 |
|  | Messing (23kt Gold) | 33 826 888-09 |
|  | Dark Chrome | 33 826 888-19 |
|  | Messing gebürstet (23kt Gold) | 33 826 888-28 |
|  | Schwarz matt | 33 826 888-33 |
|  | Champagne gebürstet (22kt Gold) | 33 826 888-46 |
|  | Chrom gebürstet (Edelstahl-Look) | 33 826 888-93 |
|  | Dark Platinum gebürstet | 33 826 888-99 |

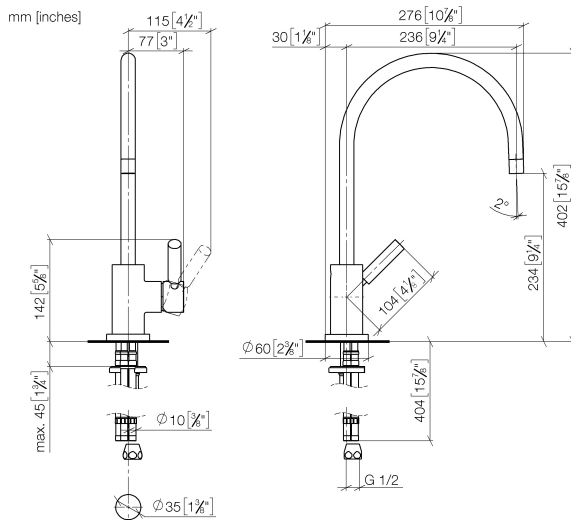
Empfohlenes Zubehör



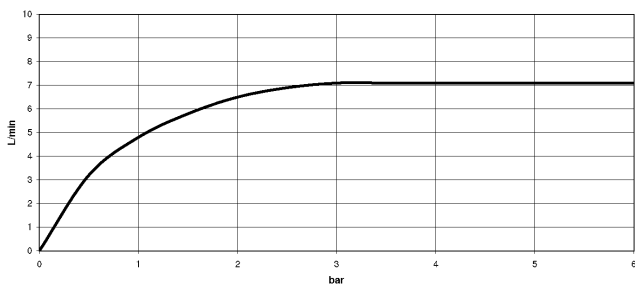
Spülbrausegarnitur - Champagne (22kt Gold) 27 721 970-47

TARA Einhebelmischer für Spül-/ Profibrause - Champagne (22kt Gold)

33 826 888



Durchflussdiagramm



Zertifikate

LGA_18901.

WRAS_2311044.

TARA Einhebelmischer für Spül-/ Profibrause - Champagne (22kt Gold)

33 826 888

Ersatzteile für die
anderen
Oberflächenvarianten
finden Sie hier:
Chrom

