

## TARA Einhebelmischer für Spül-/ Profibrause - Dark Platinum gebürstet

33 826 888



- Ausladung 235 mm
- schwenkbarer Auslauf 360°
- luftangereicherter Strahl
- Armaturenhöhe 400 mm
- Höhe bis Luftsprudler 230 mm
- Bohrungsdurchmesser Einhebelmischer 35 mm
- Durchfluss max. 7 l/min bei 3 bar Fließdruck
- bleifrei
- Dieses Produkt leistet einen Beitrag zur Erfüllung der Vorgaben von nachhaltigen Gebäudezertifizierungen, z.B. LEED®, BREEAM®, DGNB

Einhebelmischer nur zur Kombination mit Spül-/ Profibrause

	Dark Platinum gebürstet	33 826 888-99
	Chrom	33 826 888-00
	Platin gebürstet	33 826 888-06
	Platin	33 826 888-08
	Messing (23kt Gold)	33 826 888-09
	Dark Chrome	33 826 888-19
	Messing gebürstet (23kt Gold)	33 826 888-28
	Schwarz matt	33 826 888-33
	Champagne gebürstet (22kt Gold)	33 826 888-46
	Champagne (22kt Gold)	33 826 888-47
	Chrom gebürstet (Edelstahl-Look)	33 826 888-93

### Empfohlenes Zubehör



**Spülbrausegarnitur - Dark Platinum gebürstet**

27 721 970-99

### Empfohlenes Zubehör

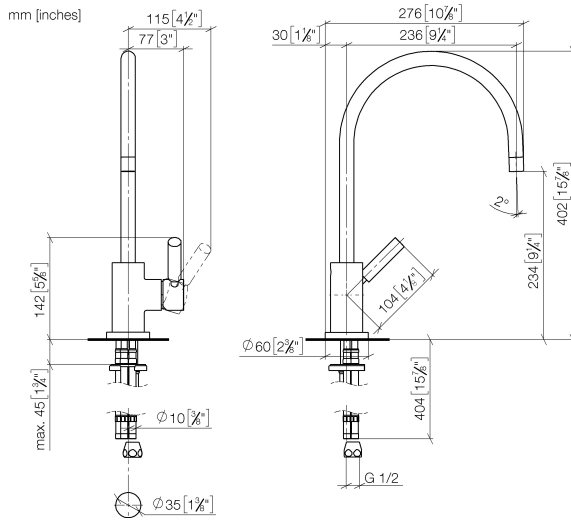


**Profibrausegarnitur - Dark Platinum gebürstet**

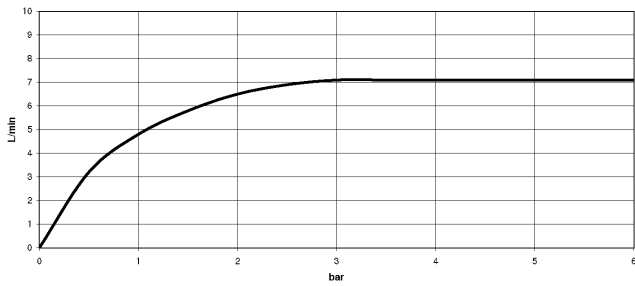
27 789 970-99

**TARA Einhebelmischer für Spül-/ Profibrause - Dark Platinum gebürstet**

33 826 888



**Durchflussdiagramm**



**Zertifikate**

LGA\_18901.

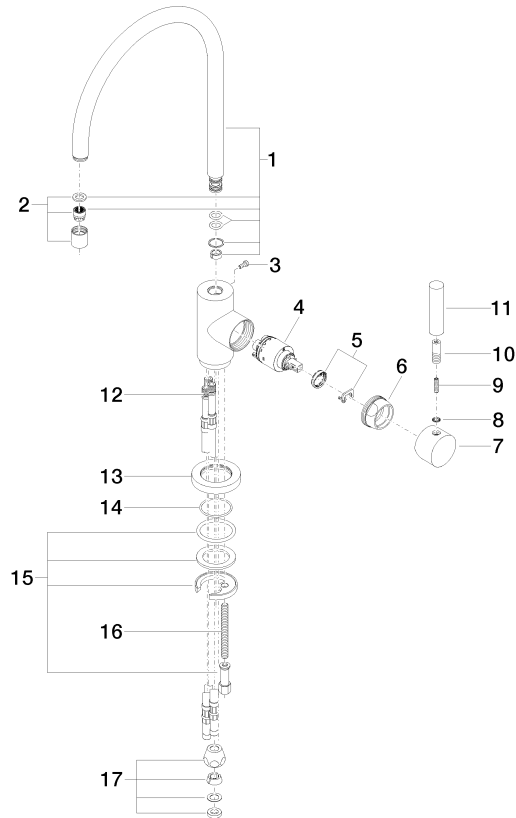
ETA\_18524.

WRAS\_2311044.

## TARA Einhebelmischer für Spül-/ Profibrause - Dark Platinum gebürstet

33 826 888

Ersatzteile für die  
anderen  
Oberflächenvarianten  
finden Sie hier:  
Chrom



### Ersatzteilstückliste

Nr.	Artikelnummer	Benennung	Verbaumenge	Lieferzeit
1	90 28 22 049 02-99	Auslauf	1	30
2	90 23 01 028 03-99	Luftsprudler	1	30
3	09 30 30 054 90	Schraube	1	2
4	90 15 05 065 00 90	Kartusche	1	2
5	90 28 10 148 00 90	Zubehoer	1	2
6	09 24 04 107-99	Mutter	1	30
7	90 20 88 040 00-99	Griff	1	30
8	90 30 11 032 00 90	Scheibe	1	2
9	09 31 11 010 90	Stift	1	2
10	90 24 04 048 00-99	Nippel	1	30
11	11 170 880-99	Griff	1	30
12	04 30 04 064 00 90	Schlauch	3	60
13	09 28 10 055-99	Rosette	1	30
14	09 14 10 034 90	Dichtung	1	2
15	04 30 11 038 00 90	Befestigungssatz	1	2
16	09 31 11 011 90	Stift	1	2
17	90 23 30 040 00-99	Verschraubung	1	30