

33 845 760



- Ausladung 220 mm
- schwenkbarer Auslauf 130°
- luftangereicherter Strahl
- Armaturenhöhe 288 mm
- Höhe bis Luftsprudler 187 mm
- Bohrungsdurchmesser 35 mm
- Metallbrauseschlauch 1600 mm
- Durchfluss max. 10 l/min bei 3 bar Fließdruck
- bleifrei
- Dieses Produkt leistet einen Beitrag zur Erfüllung der Vorgaben von nachhaltigen Gebäudezertifizierungen, z.B. LEED®, BREEAM®, DGNB

Eigensicher gegen Rückfließen.

	Dark Platinum gebürstet	33 845 760-99
	Chrom	33 845 760-00
	Platin gebürstet	33 845 760-06
	Platin	33 845 760-08
	Dark Chrome	33 845 760-19
	Messing gebürstet (23kt Gold)	33 845 760-28
	Champagne gebürstet (22kt Gold)	33 845 760-46
	Champagne (22kt Gold)	33 845 760-47
	Chrom gebürstet (Edelstahl-Look)	33 845 760-93

Empfohlenes Zubehör

Spender ohne Rosette - Dark Platinum gebürstet 82 424 970-99

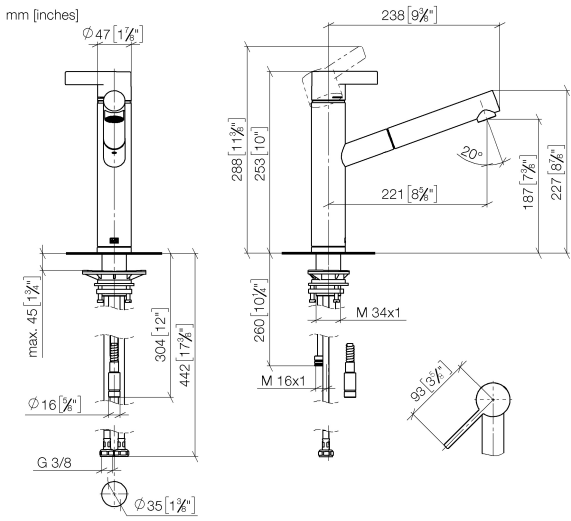


Empfohlenes Zubehör

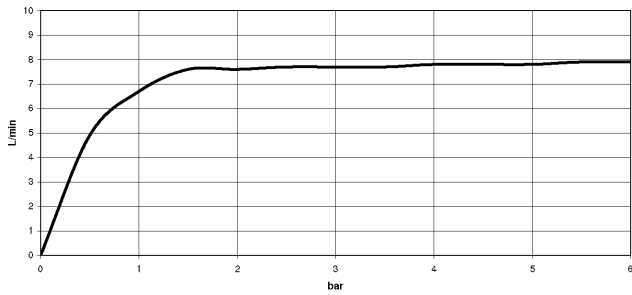
Exzenterbetätigung mit Drehknopf - Dark Platinum gebürstet 10 712 970-99



33 845 760



Durchflussdiagramm



Codes & Standards

DIN 4109

EN 1717

Executive Order
no. 1007

ISO 3822

Ü-Zeichen



ENO Einhebelmischer Pull-out - Dark Platinum gebürstet

ENO

33 845 760

Zertifikate

LGA_28

GDV_0400

Belgaqua_21-027-2

33 845 760

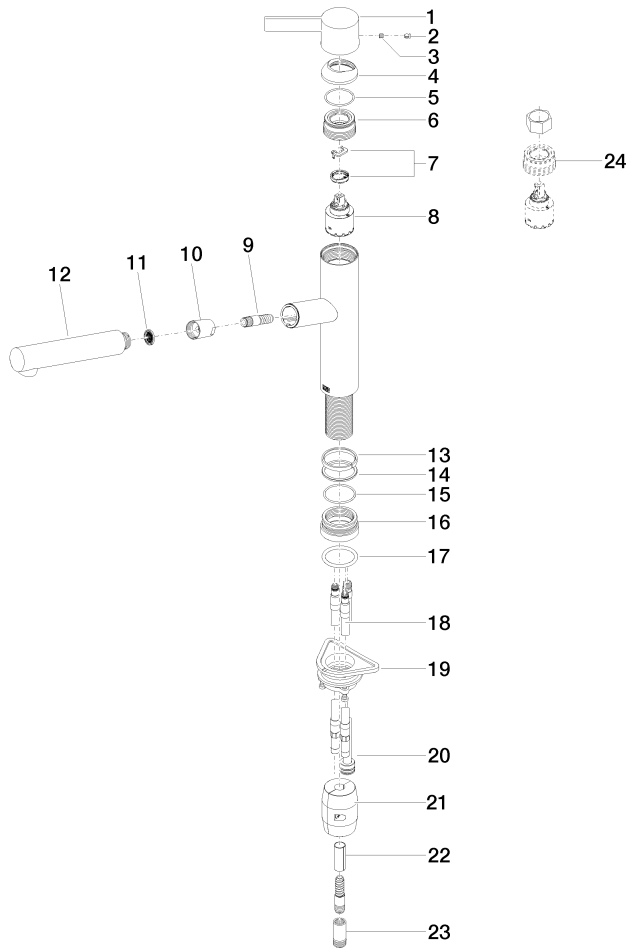
Produktversion von 2/26/2015 bis 5/15/2020

Produktversion von 5/15/2020 bis 1/7/2021

Produktversion von 1/7/2021 bis 5/7/2021

Produktversion ab 5/7/2021

Ersatzteile für die
anderen
Oberflächenvarianten
finden Sie hier:
Chrom





ENO Einhebelmischer Pull-out - Dark Platinum gebürstet

ENO

33 845 760

Ersatzteilstückliste

Produktversion von 2/26/2015 bis 5/15/2020

Produktversion von 5/15/2020 bis 1/7/2021

Produktversion von 1/7/2021 bis 5/7/2021

Produktversion ab 5/7/2021

Nr.	Artikelnummer	Benennung	Verbaumenge	Lieferzeit
	09 20 76 001-99	Griff	25	30