







33 860 875



- Ausladung 240 mm
- schwenkbar 360°
- luftangereicherter Strahl und Brausestrahl
- Armaturenhöhe 685 mm
- Höhe bis Luftsprudler 129 mm
- Bohrungsdurchmesser 35 mm
- Sprayface mit Antikalk-System
- Durchfluss max. 8 l/min bei 3 bar Fließdruck
- bleifrei
- Dieses Produkt leistet einen Beitrag zur Erfüllung der Vorgaben von nachhaltigen Gebäudezertifizierungen, z.B. LEED®, BREEAM®, DGNB

Eigensicher gegen Rückfließen.

| | | |
|--|----------------------------------|---------------|
|  | Platin gebürstet | 33 860 875-06 |
|  | Chrom | 33 860 875-00 |
|  | Platin | 33 860 875-08 |
|  | Dark Chrome | 33 860 875-19 |
|  | Chrom gebürstet (Edelstahl-Look) | 33 860 875-93 |
|  | Dark Platinum gebürstet | 33 860 875-99 |

Empfohlenes Zubehör

Exzenterbetätigung mit Drehknopf - Platin gebürstet 10 712 970-06

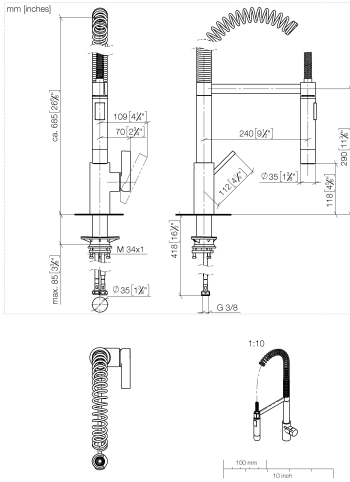


Empfohlenes Zubehör

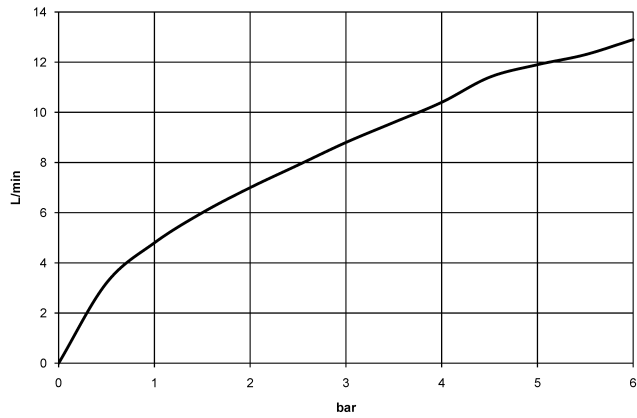
Spender ohne Rosette - Platin gebürstet 82 424 970-06



33 860 875



Durchflussdiagramm



Codes & Standards

DIN 4109

EN 1717

ISO 3822

Ü-Zeichen



TARA ULTRA Einhebelmischer Profi - Platin gebürstet

TARA ULTRA

33 860 875

Zertifikate

Belgaqua_22_277_2 LGA_18

33 860 875

Produktversion bis 7/24/2018

Produktversion von 7/24/2018 bis 5/15/2020

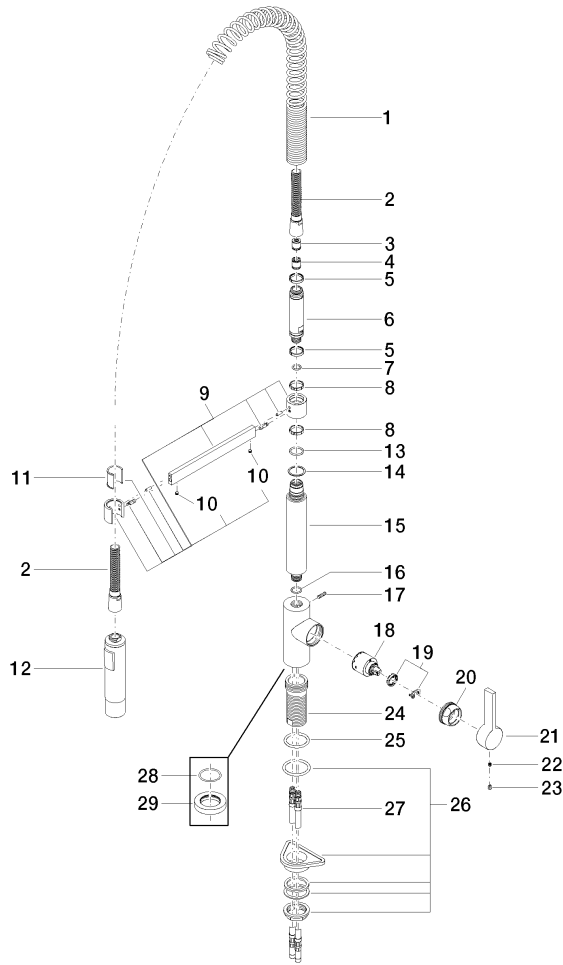
Produktversion von 5/15/2020 bis 5/16/2020

Produktversion von 5/15/2020 bis 5/3/2021

Produktversion ab 5/3/2021

Produktversion ab 6/1/2022

Ersatzteile für die
anderen
Oberflächenvarianten
finden Sie hier:
Chrom





33 860 875

Ersatzteilstückliste

Produktversion bis 7/24/2018

Produktversion von 7/24/2018 bis 5/15/2020

Produktversion von 5/15/2020 bis 5/16/2020

Produktversion von 5/15/2020 bis 5/3/2021

Produktversion ab 5/3/2021

Produktversion ab 6/1/2022

| Nr. | Artikelnummer | Benennung | Verbaumenge | Lieferzeit |
|-----|-----------------|-----------|-------------|------------|
| | 09 16 02 035 90 | Feder | 33 | 2 |