

33 870 760



- Ausladung 225 mm
- schwenkbarer Auslauf 130°
- luftangereicherter Strahl und Brausestrahl
- Armaturenhöhe 167 mm
- Höhe bis Luftsprudler 137 mm
- Bohrungsdurchmesser 35 mm
- gewebeumflichtener Brauseschlauch 1500 mm
- Durchfluss max. 8,3 l/min bei 3 bar Fließdruck
- bleifrei
- Dieses Produkt leistet einen Beitrag zur Erfüllung der Vorgaben von nachhaltigen Gebäudezertifizierungen, z.B. LEED®, BREEAM®, DGNB

Eigensicher gegen Rückfließen.

	Champagne (22kt Gold)	33 870 760-47
	Chrom	33 870 760-00
	Platin gebürstet	33 870 760-06
	Platin	33 870 760-08
	Dark Chrome	33 870 760-19
	Messing gebürstet (23kt Gold)	33 870 760-28
	Champagne gebürstet (22kt Gold)	33 870 760-46
	Chrom gebürstet (Edelstahl-Look)	33 870 760-93
	Dark Platinum gebürstet	33 870 760-99

**Empfohlenes Zubehör**

**Spender ohne Rosette - Champagne (22kt Gold)**

82 424 970-47



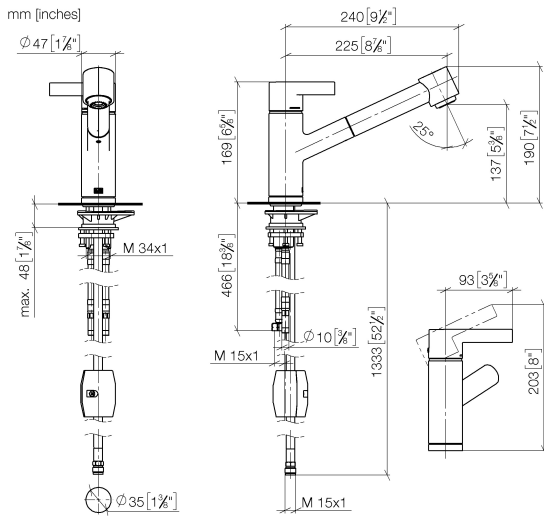
**Empfohlenes Zubehör**

**Exzenterbetätigung mit Drehknopf - Champagne (22kt Gold)**

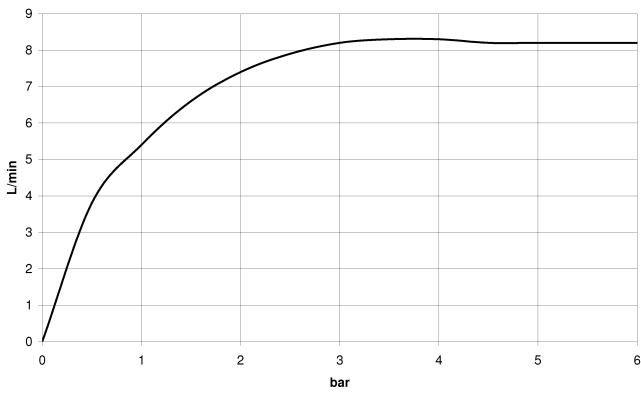
10 712 970-47



33 870 760



**Durchflussdiagramm**



**Codes & Standards**

DIN 4109

EN 1717

Executive Order  
no. 1007

ISO 3822

**Ü-Zeichen**



ENO Einhebelmischer Pull-out mit Brausefunktion - Champagne (22kt Gold)

---

ENO

33 870 760

Zertifikate

---

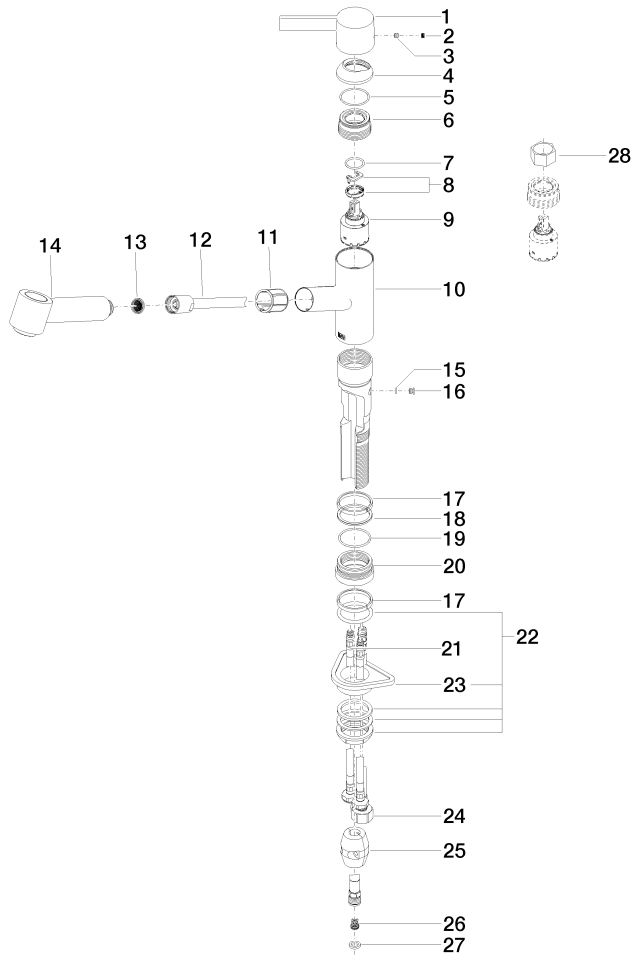
GDV\_0400

Belgaqua\_22\_277\_2 LGA\_19

33 870 760

**Produktversion ab 5/1/2021**

Ersatzteile für die  
anderen  
Oberflächenvarianten  
finden Sie hier:  
Chrom





ENO Einhebelmischer Pull-out mit Brausefunktion - Champagne (22kt Gold)

ENO

33 870 760

**Ersatzteilstückliste**

**Produktversion ab 5/1/2021**

Nr.	Artikelnummer	Benennung	Verbaumenge	Lieferzeit
	09 20 76 001-47	Griff	30	30