

33 870 888

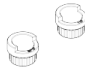


- Ausladung 240 mm
- schwenkbarer Auslauf 360°
- optional schwenkbegrenzbar mit Schwenkbegrenzungsset 12 823 970 90
- Laminar- und Brausestrahl
- Metallbrauseschlauch 1800 mm
- Sprayface mit Antikalk-System
- Durchfluss max. 10,4 l/min bei 3 bar Fließdruck
- bleifrei
- Dieses Produkt leistet einen Beitrag zur Erfüllung der Vorgaben von nachhaltigen Gebäudezertifizierungen, z.B. LEED®, BREEAM®, DGNB

Eigensicher gegen Rückfließen.

	Messing (23kt Gold)	33 870 888-09
	Chrom	33 870 888-00
	Platin gebürstet	33 870 888-06
	Platin	33 870 888-08
	Dark Chrome	33 870 888-19
	Messing gebürstet (23kt Gold)	33 870 888-28
	Schwarz matt	33 870 888-33
	Champagne gebürstet (22kt Gold)	33 870 888-46
	Champagne (22kt Gold)	33 870 888-47
	Chrom gebürstet (Edelstahl-Look)	33 870 888-93
	Dark Platinum gebürstet	33 870 888-99


Empfohlenes Zubehör

	Schwenkbegrenzungsset -	12 823 970 90
---	--------------------------------	---------------

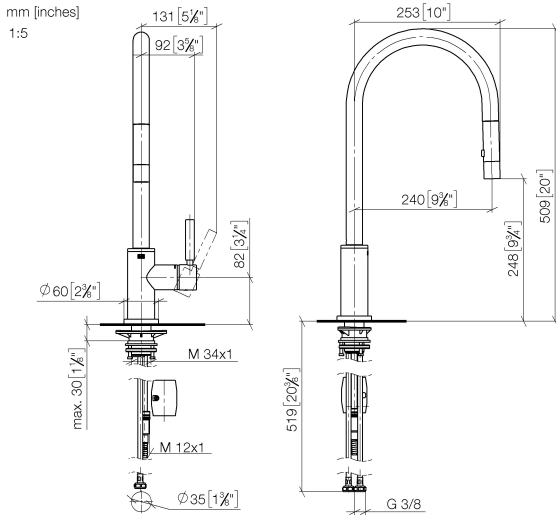
Empfohlenes Zubehör

	Exzenterbetätigung mit Drehknopf - Messing (23kt Gold)	10 710 970-09
---	---	---------------

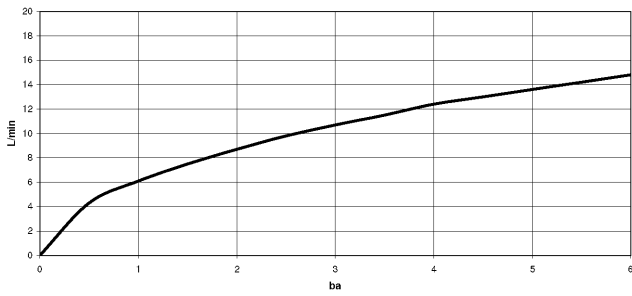
Empfohlenes Zubehör

	Spender mit Rosette - Messing (23kt Gold)	82 444 970-09
---	--	---------------

33 870 888



Durchflussdiagramm



Codes & Standards

DIN 4109

EN 1717

ISO 3822

Ü-Zeichen



TARA Einhebelmischer Pull-down mit Brausefunktion - Messing (23kt Gold)

TARA

33 870 888

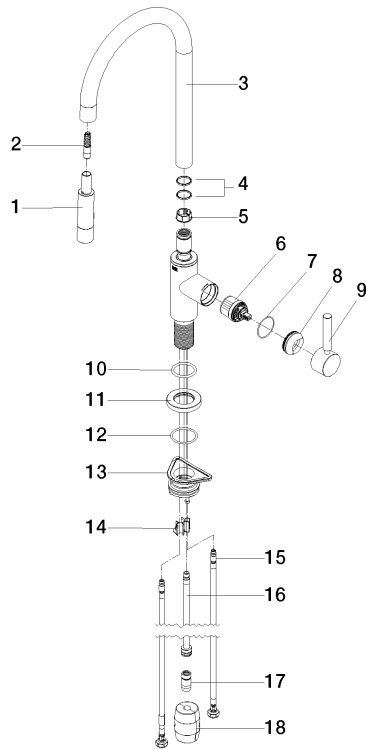
Zertifikate

LGA_38

Belgaqua_24-005-2

33 870 888

Produktversion ab 2/1/2023





TARA Einhebelmischer Pull-down mit Brausefunktion - Messing (23kt Gold)

TARA

33 870 888

Ersatzteilstückliste

Produktversion ab 2/1/2023

Nr.	Artikelnummer	Benennung	Verbaumenge	Lieferzeit
	90 12 11 148 00-09	Brause	20	-

Ersatzteil nicht mehr bestellbar, bitte bestellen Sie den Nachfolgeartikel