

33 870 888

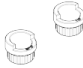


- Ausladung 240 mm
- schwenkbarer Auslauf 360°
- optional schwenkbegrenzbar mit Schwenkbegrenzungsset 12 823 970 90
- Laminar- und Brausestrahl
- Metallbrauseschlauch 1800 mm
- Sprayface mit Antikalk-System
- Durchfluss max. 10,4 l/min bei 3 bar Fließdruck
- bleifrei
- Dieses Produkt leistet einen Beitrag zur Erfüllung der Vorgaben von nachhaltigen Gebäudezertifizierungen, z.B. LEED®, BREEAM®, DGNB

Eigensicher gegen Rückfließen.

	Dark Chrome	33 870 888-19
	Chrom	33 870 888-00
	Platin gebürstet	33 870 888-06
	Platin	33 870 888-08
	Messing (23kt Gold)	33 870 888-09
	Messing gebürstet (23kt Gold)	33 870 888-28
	Schwarz matt	33 870 888-33
	Champagne gebürstet (22kt Gold)	33 870 888-46
	Champagne (22kt Gold)	33 870 888-47
	Chrom gebürstet (Edelstahl-Look)	33 870 888-93
	Dark Platinum gebürstet	33 870 888-99

**Empfohlenes Zubehör**

	<b>Schwenkbegrenzungsset -</b>	12 823 970 90
---	--------------------------------	---------------

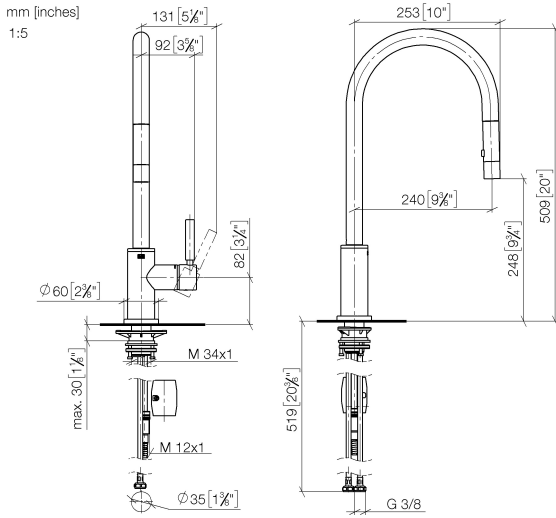
**Empfohlenes Zubehör**

	<b>Exzenterbetätigung mit Drehknopf - Dark Chrome</b>	10 710 970-19
---	---	---------------

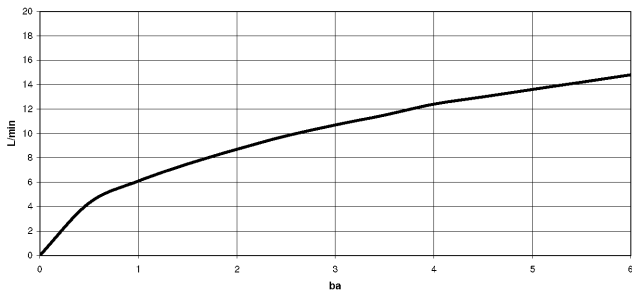
**Empfohlenes Zubehör**

	<b>Spender mit Rosette - Dark Chrome</b>	82 444 970-19
---	--	---------------

33 870 888



Durchflussdiagramm



Codes & Standards

DIN 4109

EN 1717

ISO 3822

Ü-Zeichen



# TARA Einhebelmischer Pull-down mit Brausefunktion - Dark Chrome

TARA

33 870 888

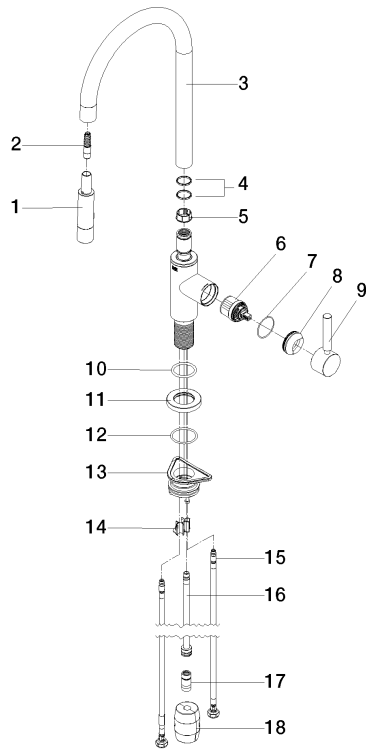
## Zertifikate

LGA\_38

Belgaqua\_24-005-2

33 870 888

Produktversion ab 2/1/2023





33 870 888

### Ersatzteilstückliste

#### Produktversion ab 2/1/2023

Nr.	Artikelnummer	Benennung	Verbaumenge	Lieferzeit
	90 12 11 148 00-19	Brause	20	-

Ersatzteil nicht mehr bestellbar, bitte bestellen Sie den Nachfolgeartikel