

33 870 895



- Ausladung 240 mm
- schwenkbarer Auslauf 360°
- optional schwenkbegrenzbar mit Schwenkbegrenzungsset 12 821 970 90
- Laminar- und Brausestrahl
- Armaturenhöhe 444 mm
- Höhe bis Laminarstrahlregler 240 mm
- Bohrungsdurchmesser 35 mm
- Metallbrauseschlauch 1800 mm
- Sprayface mit Antikalk-System
- Durchfluss max. 10,4 l/min bei 3 bar Fließdruck
- bleifrei
- Dieses Produkt leistet einen Beitrag zur Erfüllung der Vorgaben von nachhaltigen Gebäudezertifizierungen, z.B. LEED®, BREEAM®, DGNB

Eigensicher gegen Rückfließen.

|   |                                  |               |
|---|----------------------------------|---------------|
|    | Platin gebürstet                 | 33 870 895-06 |
|    | Chrom                            | 33 870 895-00 |
|    | Platin                           | 33 870 895-08 |
|    | Messing (23kt Gold)              | 33 870 895-09 |
|    | Dark Chrome                      | 33 870 895-19 |
|    | Messing gebürstet (23kt Gold)    | 33 870 895-28 |
|    | Schwarz matt                     | 33 870 895-33 |
|    | Champagne gebürstet (22kt Gold)  | 33 870 895-46 |
|    | Champagne (22kt Gold)            | 33 870 895-47 |
|   | Chrom gebürstet (Edelstahl-Look) | 33 870 895-93 |
|  | Dark Platinum gebürstet          | 33 870 895-99 |

**Empfohlenes Zubehör**

**Schwenkbegrenzungsset -** 12 821 970 90



**Empfohlenes Zubehör**

**Exzenterbetätigung mit Drehknopf - Platin gebürstet** 10 712 970-06

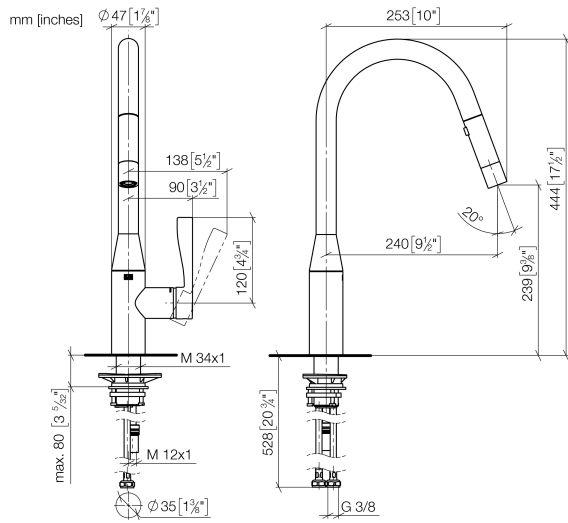


**Empfohlenes Zubehör**

**Spender ohne Rosette - Platin gebürstet** 82 424 970-06



33 870 895



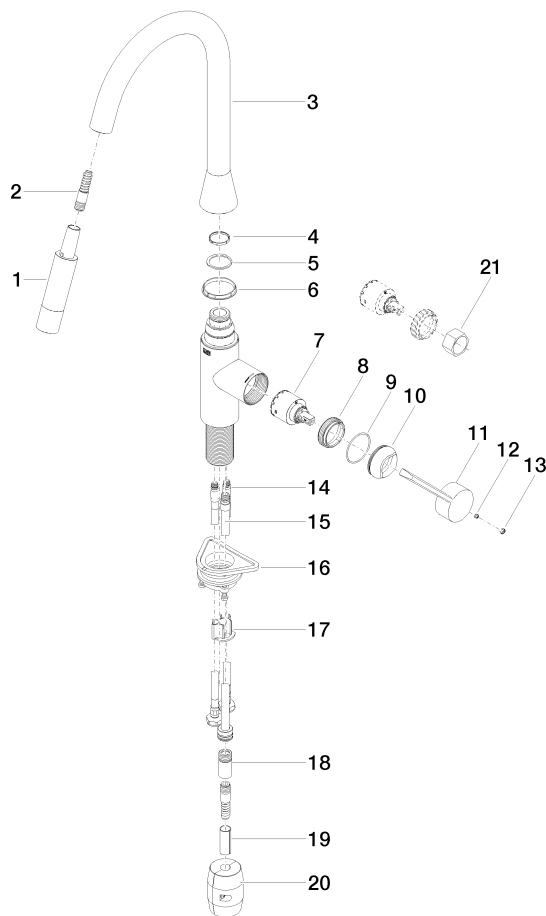
**Durchflussdiagramm**



**Zertifikate**

Belgaqua\_21-027- 27\_3. LGA\_28657. GDV\_0400314.

33 870 895



### Ersatzteilstückliste

| Nr. | Artikelnummer      | Benennung        | Verbaumenge | Lieferzeit |
|-----|--------------------|------------------|-------------|------------|
| 1   | 90 12 11 148 00-06 | Brause           | 1           | 10         |
| 2   | 04 30 02 120 00-85 | Schlauch         | 1           | 30         |
| 3   | 90 28 22 302 00-06 | Auslauf          | 1           | 10         |
| 4   | 09 28 10 160 90    | Ring             | 1           | 2          |
| 5   | 09 28 10 162 90    | Ring             | 1           | 2          |
| 6   | 09 28 10 161 90    | Ring             | 1           | 2          |
| 7   | 90 15 05 064 00 90 | Kartusche        | 1           | 2          |
| 8   | 09 23 10 072 90    | Mutter           | 1           | 60         |
| 9   | 09 14 10 190 90    | Dichtung         | 1           | 2          |
| 10  | 09 28 30 030-06    | Haube            | 1           | 10         |
| 11  | 09 20 89 020-06    | Griff            | 1           | 10         |
| 12  | 90 31 11 063 00 90 | Stift            | 1           | 2          |
| 13  | 90 31 20 087 00-06 | Stopfen          | 1           | 10         |
| 14  | 04 30 04 101 00 90 | Schlauch         | 2           | 2          |
| 15  | 04 28 20 067 00 90 | Rohr             | 1           | 2          |
| 16  | 04 30 11 040 00 90 | Befestigungssatz | 1           | 2          |
| 17  | 09 20 93 056 90    | Einsatz          | 1           | 2          |
| 18  | 90 24 03 253 00 90 | Adapter          | 1           | 2          |
| 19  | 09 30 03 038 90    | Schlauch         | 1           | 2          |
| 20  | 04 21 50 010 00 90 | Zubehoer         | 1           | 2          |
| 21  | 90 30 09 031 00 90 | Schlüssel        | 1           | 2          |