

33 875 895



- Ausladung 240 mm
- schwenkbarer Auslauf 360°
- optional schwenkbegrenzbar mit Schwenkbegrenzungsset 12 821 970 90
- Laminar- und Brausestrahl
- Armaturenhöhe 420 mm
- Höhe bis Laminarstrahlregler 240 mm
- Bohrungsdurchmesser 35 mm
- Metallbrauseschlauch 1800 mm
- Sprayface mit Antikalk-System
- Durchfluss max. 10,4 l/min bei 3 bar Fließdruck
- bleifrei
- Dieses Produkt leistet einen Beitrag zur Erfüllung der Vorgaben von nachhaltigen Gebäudezertifizierungen, z.B. LEED®, BREEAM®, DGNB

Eigensicher gegen Rückfließen.

	Platin	33 875 895-08
	Chrom	33 875 895-00
	Platin gebürstet	33 875 895-06
	Messing (23kt Gold)	33 875 895-09
	Dark Chrome	33 875 895-19
	Messing gebürstet (23kt Gold)	33 875 895-28
	Schwarz matt	33 875 895-33
	Champagne gebürstet (22kt Gold)	33 875 895-46
	Champagne (22kt Gold)	33 875 895-47
	Chrom gebürstet (Edelstahl-Look)	33 875 895-93
	Dark Platinum gebürstet	33 875 895-99

Empfohlenes Zubehör

Schwenkbegrenzungsset - 12 821 970 90



Empfohlenes Zubehör

Exzenterbetätigung mit Drehknopf - Platin 10 712 970-08

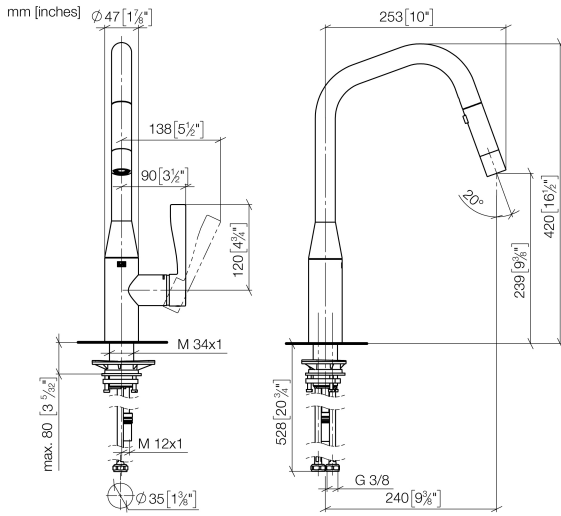


Empfohlenes Zubehör

Spender ohne Rosette - Platin 82 424 970-08



33 875 895



**Durchflussdiagramm**



**Codes & Standards**

DIN 4109

EN 1717

Executive Order  
no. 1007

ISO 3822

**Ü-Zeichen**



## SYNC Einhebelmischer Pull-down mit Brausefunktion - Platin

---

SYNC

33 875 895

Zertifikate

---

GDV\_0400

Belgaqua\_21-027-2 LGA\_28

33 875 895

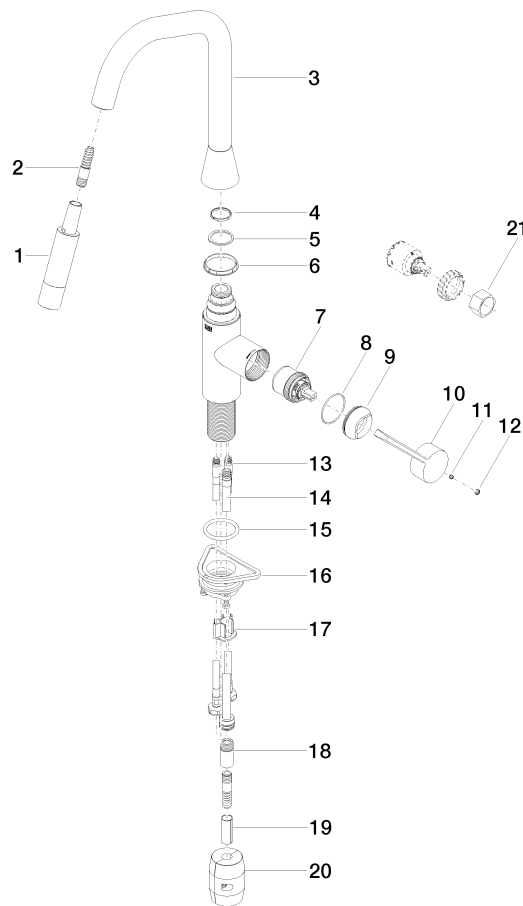
Produktversion von 2/26/2015 bis 1/7/2021

Produktversion von 1/7/2021 bis 4/29/2021

Produktversion von 5/1/2021 bis 6/1/2021

Produktversion von 6/1/2021 bis 7/1/2021

**Produktversion ab 7/1/2021**





## SYNC Einhebelmischer Pull-down mit Brausefunktion - Platin

SYNC

33 875 895

### Ersatzteilstückliste

Produktversion von 2/26/2015 bis 1/7/2021

Produktversion von 1/7/2021 bis 4/29/2021

Produktversion von 5/1/2021 bis 6/1/2021

Produktversion von 6/1/2021 bis 7/1/2021

### Produktversion ab 7/1/2021

Nr.	Artikelnummer	Benennung	Verbaumenge	Lieferzeit
	90 12 11 148 00-08	Brause	22	40