

ENO Einhebelmischer Pull-out mit Brausefunktion - Platin

33 876 760 Produktversion ab 4/1/2024



- Ausladung 206 mm
- schwenkbarer Auslauf 130°
- luftangereicherter Strahl und Brausestrahl
- Armaturenhöhe 253 mm
- Höhe bis Luftsprudler 179 mm
- Bohrungsdurchmesser 35 mm
- Metallbrauseschlauch 1600 mm
- Durchfluss max. 9,6 l/min bei 3 bar Fließdruck
- bleifrei
- Dieses Produkt leistet einen Beitrag zur Erfüllung der Vorgaben von nachhaltigen Gebäudezertifizierungen, z.B. LEED®, BREEAM®, DGNB

Eigensicher gegen Rückfließen.

	Platin	33 876 760-08
	Chrom	33 876 760-00
	Chrom	33 876 760-00 0010
	Platin gebürstet	33 876 760-06
	Platin gebürstet	33 876 760-06 0010
	Platin	33 876 760-08 0010
	Dark Chrome	33 876 760-19
	Dark Chrome	33 876 760-19 0010
	Messing gebürstet (23kt Gold)	33 876 760-28
	Messing gebürstet (23kt Gold)	33 876 760-28 0010
	Bronze gebürstet	33 876 760-42
	Bronze gebürstet	33 876 760-42 0010
	Champagne gebürstet (22kt Gold)	33 876 760-46
	Champagne gebürstet (22kt Gold)	33 876 760-46 0010
	Champagne (22kt Gold)	33 876 760-47
	Champagne (22kt Gold)	33 876 760-47 0010
	Chrom gebürstet (Edelstahl-Look)	33 876 760-93
	Chrom gebürstet (Edelstahl-Look)	33 876 760-93 0010
	Dark Platinum gebürstet	33 876 760-99

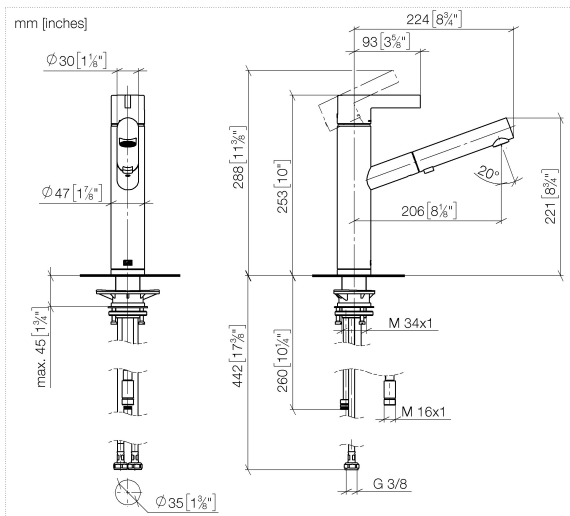
Empfohlenes Zubehör

Exzenterbetätigung mit Drehknopf 10 712 970-08
- Platin

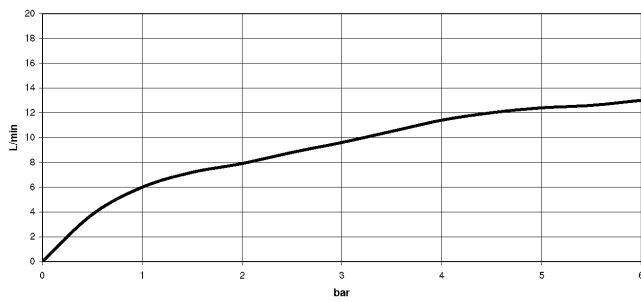


ENO Einhebelmischer Pull-out mit Brausefunktion - Platin

33 876 760 Produktversion ab 4/1/2024



Durchflussdiagramm



Codes & Standards

DIN 4109

ISO 3822

Ü-Zeichen



ENO Einhebelmischer Pull-out mit Brausefunktion - Platin

33 876 760 Produktversion ab 4/1/2024

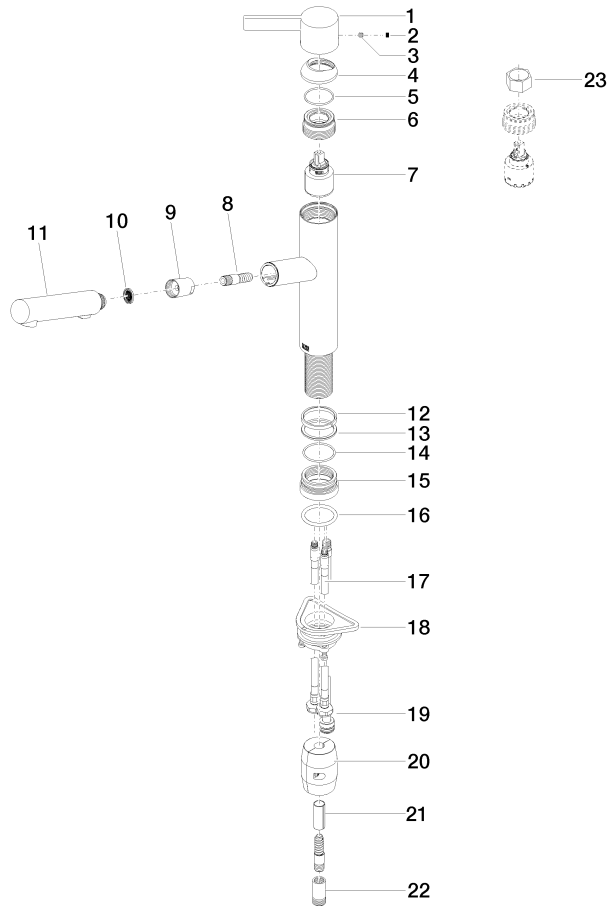
Zertifikate

LGA_38

ENO Einhebelmischer Pull-out mit Brausefunktion - Platin

33 876 760 Produktversion ab 4/1/2024

Ersatzteile für die
anderen
Oberflächenvarianten
finden Sie hier:
Chrom



ENO Einhebelmischer Pull-out mit Brausefunktion - Platin

33 876 760 Produktversion ab 4/1/2024

Ersatzteilstückliste

Nr.	Artikelnummer	Benennung	Verbaumenge	Lieferzeit
1	09 20 76 001-08	Griff	1	40
2	90 31 20 109 00 90	Stopfen	1	2
3	90 31 11 030 00 90	Stift	1	2
4	09 28 30 012-08	Haube	1	40
5	09 14 10 102 90	Dichtung	1	2
6	09 24 04 270 90	Mutter	1	2
7	90 15 05 064 00 90	Kartusche	1	2
8	04 30 02 121 00-08	Schlauch	1	-
Ersatzteil nicht mehr bestellbar, bitte bestellen Sie den Nachfolgeartikel				
9	90 24 03 358 00-08	Huelse	1	40
10	09 23 01 039 90	Sieb	1	2
11	90 12 11 185 00-08	Brause	1	-
Ersatzteil nicht mehr bestellbar, bitte bestellen Sie den Nachfolgeartikel				
12	09 14 15 029 90	Ring	1	2
13	09 28 10 144 90	Ring	1	2
14	09 14 10 034 90	Dichtung	1	2
15	09 27 76 001-08	Rosette	1	40
16	09 14 10 036 90	Dichtung	1	2
17	04 30 04 101 00 90	Schlauch	1	2
18	04 30 11 040 00 90	Befestigungssatz	2	2
19	04 28 20 067 00 90	Rohr	1	2
20	04 21 50 010 00 90	Zubehoer	1	2
21	09 30 03 038 90	Schlauch	1	2
22	90 24 03 253 00 90	Adapter	1	2
23	90 30 09 031 00 90	Schluessel	1	2