



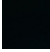
EDITION PRO Wannen-Thermostat für Wandmontage ohne Garnitur - Chrom gebürstet

34 201 626



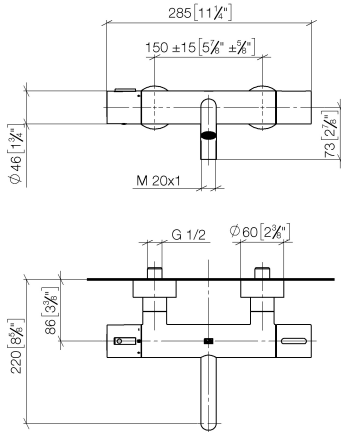
- Ausladung 220 mm
- runder Normalstrahl
- Drehumstellung mit Mengenregulierung und Absperrfunktion
- Brauseabgang 3/8"
- Schubrosetten Ø 60 mm
- Anschluss 1/2"
- Stichmaß 150 mm ± 15 mm
- Durchfluss max. 16,9 l/min bei 3 bar Fließdruck

Eigensicher gegen Rückfließen.

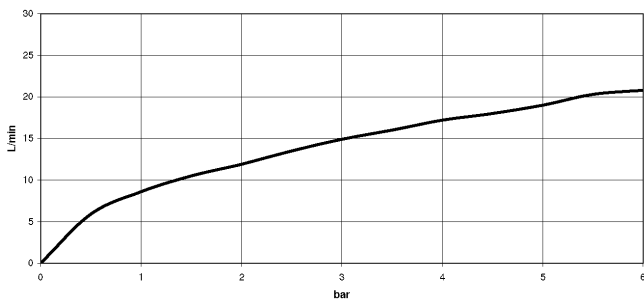
| | | |
|---|-----------------|---------------|
|  | Chrom gebürstet | 34 201 626-93 |
|  | Chrom | 34 201 626-00 |
|  | Schwarz matt | 34 201 626-33 |

EDITION PRO Wannen-Thermostat für Wandmontage ohne Garnitur - Chrom gebürstet

34 201 626
mm [inches]



Durchflussdiagramm



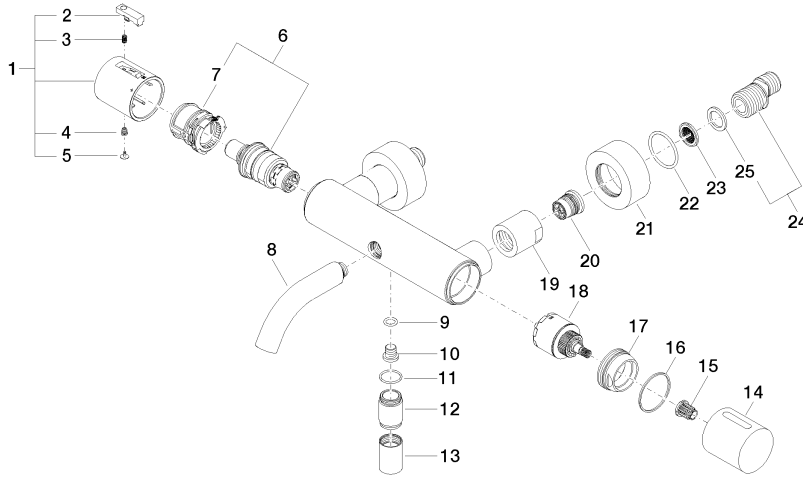
Zertifikate

Belgaqua_21-384- 27_5. LGA_18609. WRAS_2201054. Belgaqua_21-032-27_5.

**EDITION PRO Wannen-Thermostat für Wandmontage ohne Garnitur - Chrom
gebürstet**

34 201 626

Ersatzteile für die
anderen
Oberflächenvarianten
finden Sie hier:
Chrom





EDITION PRO Wannen-Thermostat für Wandmontage ohne Garnitur - Chrom gebürstet

34 201 626

Ersatzteilstückliste

| Nr. | Artikelnummer | Benennung | Verbaumenge | Lieferzeit |
|--|--------------------|------------|-------------|------------|
| 1 | 90 17 33 004 00-93 | Griff | 1 | 20 |
| 2 | 90 21 33 011 00-13 | Griff | 1 | 2 |
| 3 | 90 16 02 027 00 90 | Feder | 1 | 2 |
| 4 | 90 30 30 136 00 90 | Schraube | 1 | 2 |
| 5 | 90 31 20 049 00-13 | Stopfen | 1 | 30 |
| 6 | 90 15 02 070 00 90 | Kartusche | 1 | 2 |
| 7 | 90 30 40 010 00 90 | Regler | 1 | 2 |
| 8 | 90 11 06 214 00-93 | Auslauf | 1 | 20 |
| 9 | 09 14 10 139 90 | Dichtung | 1 | 2 |
| 10 | 08 30 30 701 90 | Schraube | 1 | 2 |
| 11 | 90 14 10 032 00 90 | Dichtung | 1 | 2 |
| 12 | 09 24 03 115 20-93 | Nippel | 1 | 20 |
| 13 | 90 21 02 069 00-93 | Haube | 1 | - |
| Ersatzteil nicht mehr bestellbar, bitte bestellen Sie den Nachfolgeartikel | | | | |
| 14 | 09 20 97 020-93 | Griff | 1 | 20 |
| 15 | 90 12 12 002 00 90 | Rastbuchse | 1 | 2 |
| 16 | 09 14 15 052 90 | Ring | 1 | 2 |
| 17 | 09 24 04 141-93 | Mutter | 1 | 20 |
| 18 | 90 15 05 033 00 90 | Umstellung | 1 | 2 |
| 19 | 09 23 10 048-93 | Mutter | 2 | 20 |
| 20 | 90 29 05 024 00 90 | Nippel | 2 | 2 |
| 21 | 09 27 62 004-93 | Rosette | 2 | 20 |
| 22 | 09 14 10 119 90 | Dichtung | 2 | 2 |
| 23 | 09 29 03 020 90 | Einsatz | 2 | 2 |
| 24 | 04 11 04 032 00 90 | Anschluss | 2 | 2 |
| 25 | 09 14 20 010 90 | Dichtung | 2 | 2 |