

**META Wannen-Thermostat für Wandmontage mit Schlauchbrausegarnitur -  
Champagne (22kt Gold)**

META

34 234 979

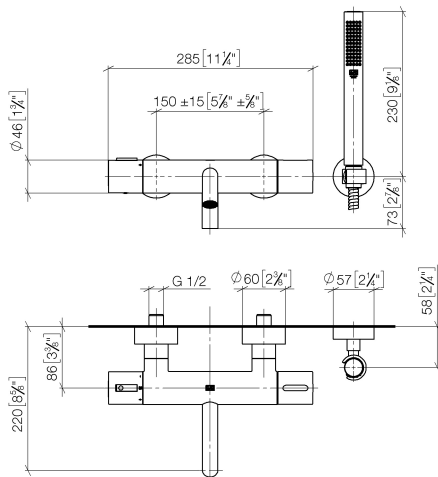


- Auslauf: runder luftangereicherter Strahl
- Durchfluss max. 16,9 l/min bei 3 bar Fließdruck
- Handbrause: COMPACT RAIN, Durchfluss max. 6,8 l/min (bei 3 Bar)
- Schlauchbrausegarnitur mit Antikalk-System
- Drehumstellung mit Mengenregulierung und Absperrfunktion
- Schubrosetten Ø 60 mm
- Ausladung 210 mm
- Anschluss 1/2"
- Stichmaß 150 mm ± 15 mm
- Metallbrauseschlauch 1250 mm mit integriertem Verdreherschutz
- Brausehalter mit Rosette Ø 57 mm

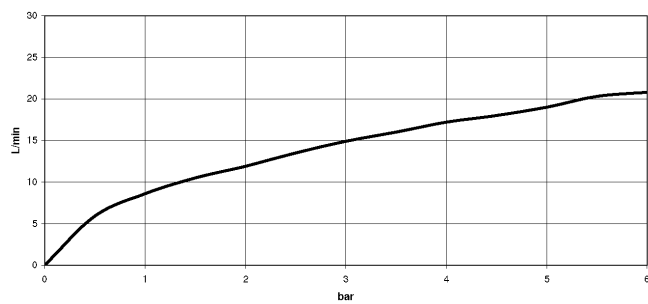
Eigensicher gegen Rückfließen.

	Champagne (22kt Gold)	34 234 979-47
	Chrom	34 234 979-00
	Platin gebürstet	34 234 979-06
	Dark Chrome	34 234 979-19
	Light Gold	34 234 979-26
	Light Gold gebürstet	34 234 979-27
	Schwarz matt	34 234 979-33
	Bronze gebürstet	34 234 979-42
	Champagne gebürstet (22kt Gold)	34 234 979-46
	Chrom gebürstet	34 234 979-93
	Dark Platin gebürstet	34 234 979-99

34 234 979  
mm [inches]



### Durchflussdiagramm

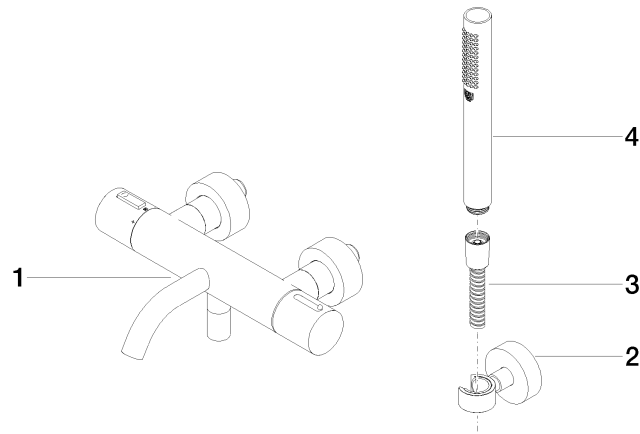


### Zertifikate

LGA\_18609.

34 234 979

Ersatzteile für die  
anderen  
Oberflächenvarianten  
finden Sie hier:  
Chrom



### Ersatzteilstückliste

Nr.	Artikelnummer	Benennung	Verbaumenge	Lieferzeit
1	34 201 979-47	META Wannen-Thermostat für Wandmontage ohne Garnitur - Champagne (22kt Gold)	1	30
2	28 050 920-47	Halter	1	-
Ersatzteil nicht mehr bestellbar, bitte bestellen Sie den Nachfolgeartikel				
3	90 30 02 072 00-47	Metall-Brauseschlauch 1/2" x 3/8" x 1250 mm - Champagne (22kt Gold)	1	30
4	28 019 979-47	Handbrause - Champagne (22kt Gold)	1	30