

34 442 979



- Schubrosetten Ø 70 mm
- Stichmaß 150 mm ± 13 mm
- Brauseabgang 3/8"
- mit Mengenregulierung

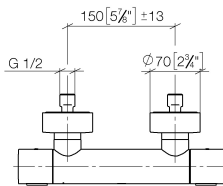
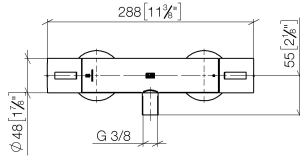
Eigensicher gegen Rückfließen.

Passt zu: IMO, LULU, MEM, TARA, LISSÉ,  
VAIA, META

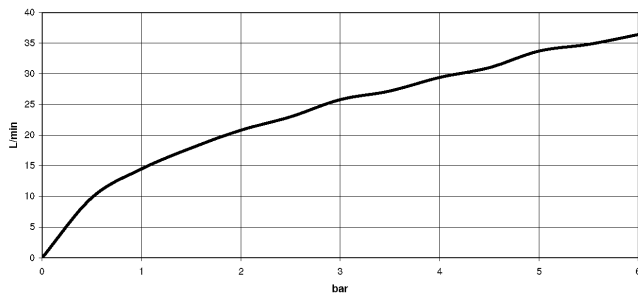
|   |                                  |               |
|---|----------------------------------|---------------|
|    | Platin                           | 34 442 979-08 |
|    | Chrom                            | 34 442 979-00 |
|    | Platin gebürstet                 | 34 442 979-06 |
|    | Dark Chrome                      | 34 442 979-19 |
|    | Light Gold                       | 34 442 979-26 |
|    | Light Gold gebürstet             | 34 442 979-27 |
|    | Messing gebürstet<br>(23kt Gold) | 34 442 979-28 |
|    | Schwarz matt                     | 34 442 979-33 |
|    | Bronze gebürstet                 | 34 442 979-42 |
|   | Champagne gebürstet (22kt Gold)  | 34 442 979-46 |
|  | Champagne (22kt Gold)            | 34 442 979-47 |
|  | Chrom gebürstet                  | 34 442 979-93 |
|  | Dark Platin gebürstet            | 34 442 979-99 |

34 442 979

mm [inches]



Durchflussdiagramm



Zertifikate

DVGW\_DW-  
6509DN0123.

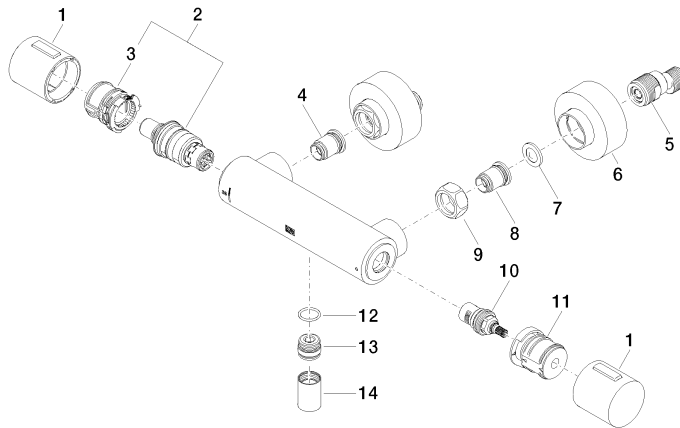
LGA\_29986.

WRAS\_2204005.

Belgaqua\_21-032-  
27\_5.

34 442 979

Ersatzteile für die  
anderen  
Oberflächenvarianten  
finden Sie hier:  
Chrom



## Ersatzteilstückliste

| Nr. | Artikelnummer      | Benennung | Verbaumenge | Lieferzeit |
|-----|--------------------|-----------|-------------|------------|
| 1   | 90 17 33 015 00-08 | Griff     | 2           | 40         |
| 2   | 90 15 02 070 00 90 | Kartusche | 1           | 2          |
| 3   | 90 30 40 010 00 90 | Regler    | 1           | 2          |
| 4   | 04 31 20 530 00 90 | Einsatz   | 1           | 2          |
| 5   | 04 11 04 030 00 90 | Anschluss | 2           | 2          |
| 6   | 90 31 20 512 00-08 | Rosette   | 2           | 40         |
| 7   | 09 29 30 050 90    | Sieb      | 2           | 2          |
| 8   | 04 31 20 540 00 90 | Einsatz   | 1           | 2          |
| 9   | 09 24 77 008-00    | Mutter    | 2           | 10         |
| 10  | 90 90 03 236 00 90 | Oberteil  | 1           | 2          |
| 11  | 90 30 40 017 00 90 | Aufnahme  | 1           | 2          |
| 12  | 90 14 10 010 00 90 | Dichtung  | 1           | 2          |
| 13  | 09 31 20 511-08    | Nippel    | 1           | 60         |
| 14  | 90 21 02 069 00-08 | Haube     | 1           | 40         |