

TARA Showerpipe mit Brause-Thermostat ohne Handbrause FlowReduce 220 mm - Messing gebürstet (23kt Gold)

TARA

34 458 892



- Ausladung Standbrause 452 mm
- Regenbrause: PURE RAIN, Durchfluss max. 7 l/min (bei 3 Bar)
- Funktion ab: 6 l/min
- Regenbrause Ø 220 mm
- Regenbrause mit Antikalk-System
- Drehumstellung mit Mengenregulierung und Absperrfunktion
- Schubrosetten Ø 70 mm
- Höhe Armatur bis Regenbrause (Unterkante) 964 mm
- Höhe Armatur bis Oberkante Bogen 1267 mm
- Stichmaß 150 mm ± 13 mm
- Metallbrauseschlauch 1750 mm mit integriertem Verdrehschutz
- Anschluss 1/2"
- Wandrohr mit Schieber
- Rohrdurchmesser 23,5 mm
- Dieses Produkt leistet einen Beitrag zur Erfüllung der Vorgaben von nachhaltigen Gebäudezertifizierungen, z.B. LEED®, BREEAM®, DGNB

Dieser Artikel enthält keine Handbrause!

Eigensicher gegen Rückfließen.


	Messing gebürstet (23kt Gold)	34 458 892-28
	Chrom	34 458 892-00
	Platin gebürstet	34 458 892-06
	Platin	34 458 892-08
	Dark Chrome	34 458 892-19
	Schwarz matt	34 458 892-33
	Bronze gebürstet	34 458 892-42
	Champagne gebürstet (22kt Gold)	34 458 892-46
	Champagne (22kt Gold)	34 458 892-47
	Chrom gebürstet	34 458 892-93
	Dark Platinum gebürstet	34 458 892-99

TARA Showerpipe mit Brause-Thermostat ohne Handbrause FlowReduce 220 mm - Messing gebürstet (23kt Gold)


TARA

34 458 892


Benötigtes Zubehör

	Handbrause - Messing gebürstet (23kt Gold)	28 018 979-28
---	---	---------------


Benötigtes Zubehör

	Handbrause - Messing gebürstet (23kt Gold)	28 016 979-28
---	---	---------------


Benötigtes Zubehör

	Handbrause - Messing gebürstet (23kt Gold)	28 012 979-28
---	---	---------------

Benötigtes Zubehör

	Handbrause FlowReduce - Messing gebürstet (23kt Gold)	28 016 979-28 0010
---	--	-----------------------

Benötigtes Zubehör

	Handbrause FlowReduce - Messing gebürstet (23kt Gold)	28 018 979-28 0010
---	--	-----------------------

Benötigtes Zubehör

	SERIENNEUTRAL Handbrause - Messing gebürstet (23kt Gold)	28 029 979-28 0010
---	---	-----------------------


Benötigtes Zubehör

	SERIENNEUTRAL Handbrause - Messing gebürstet (23kt Gold)	28 029 979-28
---	---	---------------


Benötigtes Zubehör

	SERIENNEUTRAL Handbrause - Messing gebürstet (23kt Gold)	28 027 979-28 0010
---	---	-----------------------


Benötigtes Zubehör

	Handbrause - Messing gebürstet (23kt Gold)	28 016 979-28
---	---	---------------


Benötigtes Zubehör

	Handbrause - Messing gebürstet (23kt Gold)	28 017 979-28
---	---	---------------

Benötigtes Zubehör

	Handbrause FlowReduce - Messing gebürstet (23kt Gold)	28 012 979-28 0010
---	--	-----------------------

Benötigtes Zubehör

	Handbrause FlowReduce - Messing gebürstet (23kt Gold)	28 016 979-28 0010
---	--	-----------------------

Benötigtes Zubehör

	SERIENNEUTRAL Handbrause - Messing gebürstet (23kt Gold)	28 029 979-28 0010
---	---	-----------------------

Benötigtes Zubehör

	SERIENNEUTRAL Handbrause - Messing gebürstet (23kt Gold)	28 029 979-28
---	---	---------------

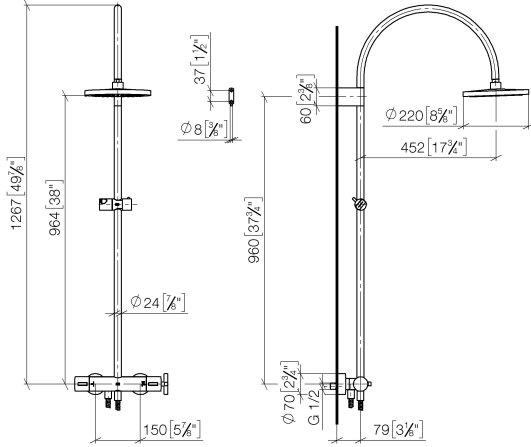
Benötigtes Zubehör

	SERIENNEUTRAL Handbrause - Messing gebürstet (23kt Gold)	28 025 979-28 0010
---	---	-----------------------

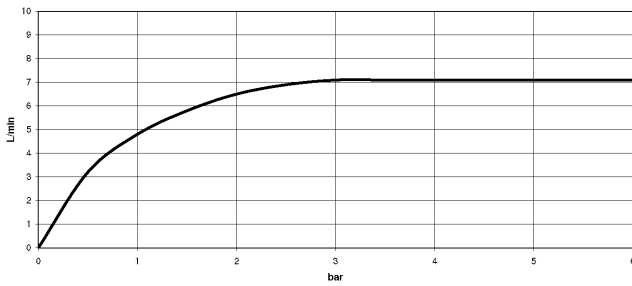
TARA Showerpipe mit Brause-Thermostat ohne Handbrause FlowReduce 220 mm - Messing gebürstet (23kt Gold)

TARA

34 458 892
mm [inches]
1:10



Durchflussdiagramm



Codes & Standards

DIN 4109

EN 1717

ISO 3822

Scottish Water
Byelaws

UK Water Supply
Regulations

Ü-Zeichen



TARA Showerpipe mit Brause-Thermostat ohne Handbrause FlowReduce 220
mm - Messing gebürstet (23kt Gold)

TARA

34 458 892

Zertifikate

WRAS_2204

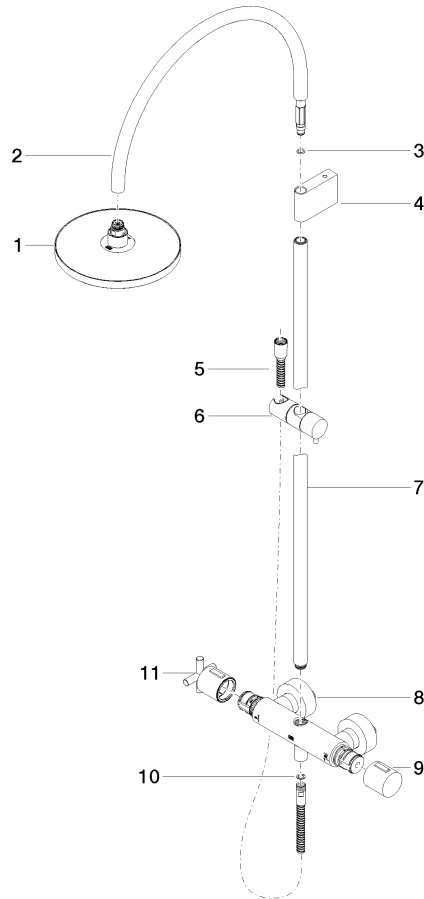
LGA_38

Belgaqua_22_283_2

34 458 892

Produktversion ab 5/1/2022

Ersatzteile für die
anderen
Oberflächenvarianten
finden Sie hier:
Chrom





TARA Showerpipe mit Brause-Thermostat ohne Handbrause FlowReduce 220
mm - Messing gebürstet (23kt Gold)

TARA

34 458 892

Ersatzteilstückliste

Produktversion ab 5/1/2022

Nr.	Artikelnummer	Benennung	Verbaumenge	Lieferzeit
	90 12 05 092 20-28	Brause	11	20