

TARA Showerpipe mit Brause-Thermostat ohne Handbrause FlowReduce 220 mm - Champagne gebürstet (22kt Gold)

TARA

34 458 892



- Ausladung Standbrause 452 mm
- Regenbrause: PURE RAIN, Durchfluss max. 7 l/min (bei 3 Bar)
- Funktion ab: 6 l/min
- Regenbrause Ø 220 mm
- Regenbrause mit Antikalk-System
- Drehumstellung mit Mengenregulierung und Absperrfunktion
- Schubrossetten Ø 70 mm
- Höhe Armatur bis Regenbrause (Unterkante) 964 mm
- Höhe Armatur bis Oberkante Bogen 1267 mm
- Stichmaß 150 mm ± 13 mm
- Metallbrauseschlauch 1750 mm mit integriertem Verdrehenschutz
- Anschluss 1/2"
- Wandrohr mit Schieber
- Rohrdurchmesser 23,5 mm
- Dieses Produkt leistet einen Beitrag zur Erfüllung der Vorgaben von nachhaltigen Gebäudezertifizierungen, z.B. LEED®, BREEAM®, DGNB

Dieser Artikel enthält keine Handbrause!
Eigensicher gegen Rückfließen.

| | | |
|--|---------------------------------|---------------|
| | Champagne gebürstet (22kt Gold) | 34 458 892-46 |
| | Chrom | 34 458 892-00 |
| | Platin gebürstet | 34 458 892-06 |
| | Platin | 34 458 892-08 |
| | Dark Chrome | 34 458 892-19 |
| | Messing gebürstet (23kt Gold) | 34 458 892-28 |
| | Schwarz matt | 34 458 892-33 |
| | Bronze gebürstet | 34 458 892-42 |
| | Champagne (22kt Gold) | 34 458 892-47 |
| | Chrom gebürstet | 34 458 892-93 |
| | Dark Platinum gebürstet | 34 458 892-99 |

Benötigtes Zubehör

| | | |
|--|--|-----------------------|
| | Handbrause FlowReduce - Champagne gebürstet (22kt Gold) | 28 016 979-46 0010 |
|--|--|-----------------------|

Benötigtes Zubehör

| | | |
|--|---|---------------|
| | Handbrause - Champagne gebürstet (22kt Gold) | 28 016 979-46 |
|--|---|---------------|

Benötigtes Zubehör

| | | |
|--|---|-----------------------|
| | SERIENNEUTRAL Handbrause - Champagne gebürstet (22kt Gold) | 28 029 979-46 0010 |
|--|---|-----------------------|

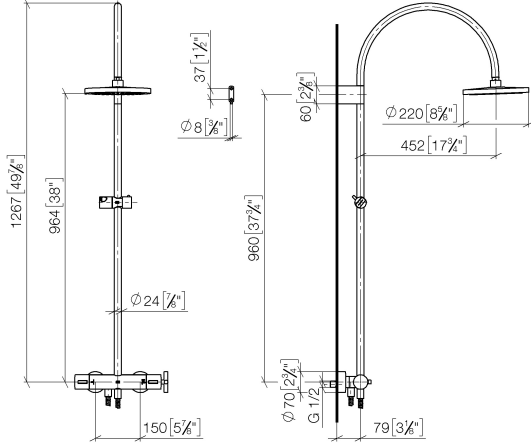
Benötigtes Zubehör

| | | |
|--|---|---------------|
| | SERIENNEUTRAL Handbrause - Champagne gebürstet (22kt Gold) | 28 029 979-46 |
|--|---|---------------|

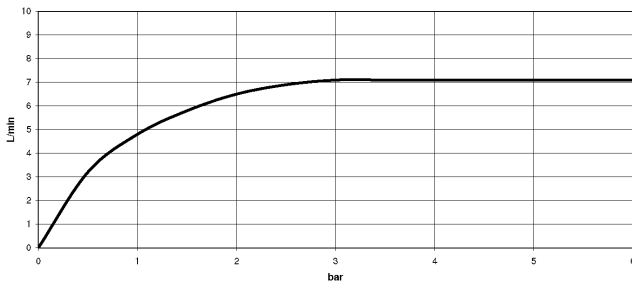
TARA Showerpipe mit Brause-Thermostat ohne Handbrause FlowReduce 220 mm - Champagne gebürstet (22kt Gold)

TARA

34 458 892
mm [inches]
1:10



Durchflussdiagramm



Codes & Standards

| | | | |
|-----------------------------|-----------|----------|------------------------|
| DIN 4109 | EN 1717 | ISO 3822 | Scottish Water Byelaws |
| UK Water Supply Regulations | Ü-Zeichen | | |



TARA Showerpipe mit Brause-Thermostat ohne Handbrause FlowReduce 220
mm - Champagne gebürstet (22kt Gold)

TARA

34 458 892

Zertifikate

WRAS_2204

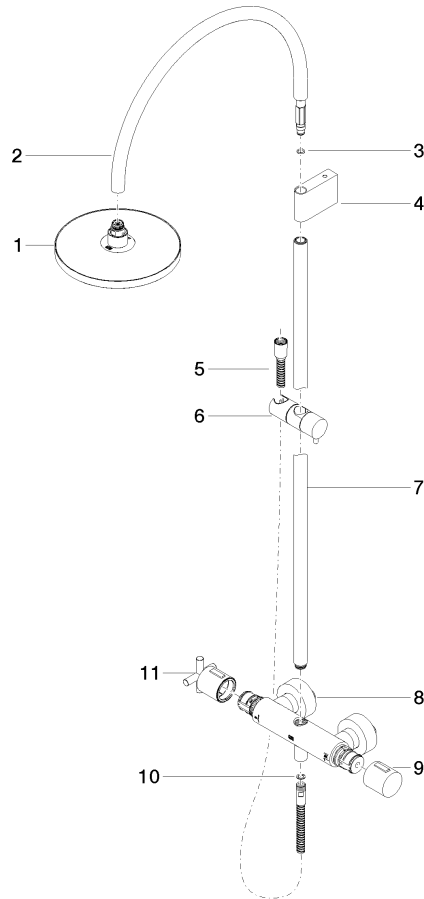
LGA_38

Belgaqua_22_283_2

34 458 892

Produktversion ab 5/1/2022

Ersatzteile für die
anderen
Oberflächenvarianten
finden Sie hier:
Chrom





TARA Showerpipe mit Brause-Thermostat ohne Handbrause FlowReduce 220 mm - Champagne gebürstet (22kt Gold)

TARA

34 458 892

Ersatzteilstückliste

Produktversion ab 5/1/2022

| Nr. | Artikelnummer | Benennung | Verbaumenge | Lieferzeit |
|-----|--------------------|-----------|-------------|------------|
| | 90 12 05 092 20-46 | Brause | 11 | 30 |