

**VAIA Showerpipe mit Brause-Thermostat ohne Handbrause FlowReduce -  
Messing gebürstet (23kt Gold)**

VAIA

34 459 809



- Ausladung Standbrause 452 mm
- Kopfbrause: Regenstrahl
- Regenbrause Ø 220 mm
- Regenbrause mit Antikalk-System
- Durchfluss Regenbrause max. 7 l/min (bei 3 Bar)
- Funktion ab: 6 l/min
- Drehumstellung mit Mengenregulierung und Absperrfunktion
- Schubrosetten Ø 70 mm
- Höhe Armatur bis Regenbrause (Unterkante) 964 mm
- Höhe Armatur bis Oberkante Bogen 1267 mm
- Stichmaß 150 mm ± 13 mm
- Metallbrauseschlauch 1750 mm mit integriertem Verdreherschutz
- Anschluss 1/2"
- Wandrohr mit Schieber
- Rohrdurchmesser 23,5 mm
- Dieses Produkt leistet einen Beitrag zur Erfüllung der Vorgaben von nachhaltigen Gebäudezertifizierungen, z.B. LEED®, BREEAM®, DGNB

Dieser Artikel enthält keine Handbrause!  
Eigensicher gegen Rückfließen.

	Messing gebürstet (23kt Gold)	34 459 809-28
	Chrom	34 459 809-00
	Platin gebürstet	34 459 809-06
	Platin	34 459 809-08
	Dark Chrome	34 459 809-19
	Bronze gebürstet	34 459 809-42
	Champagne gebürstet (22kt Gold)	34 459 809-46
	Champagne (22kt Gold)	34 459 809-47
	Dark Platinum gebürstet	34 459 809-99

**Benötigtes Zubehör**



**Handbrause - Messing gebürstet (23kt Gold)** 28 016 979-28

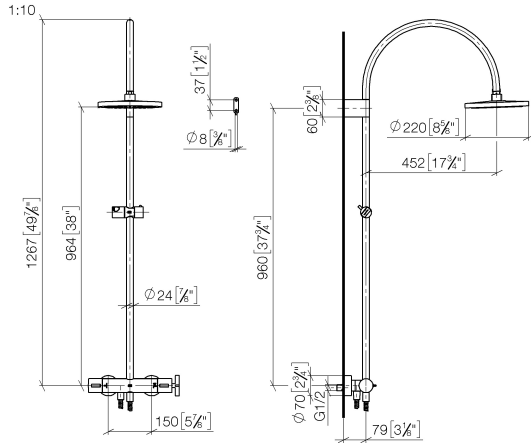
**Benötigtes Zubehör**



**SERIENNEUTRAL Handbrause - Messing gebürstet (23kt Gold)** 28 029 979-28

34 459 809

mm [inches]



### Durchflussdiagramm



### Codes & Standards

DIN 4109

EN 1717

ISO 3822

Scottish Water  
Byelaws

UK Water Supply  
Regulations

Ü-Zeichen



VAIA Showerpipe mit Brause-Thermostat ohne Handbrause FlowReduce -  
Messing gebürstet (23kt Gold)

---

VAIA

34 459 809

Zertifikate

---

WRAS\_2204

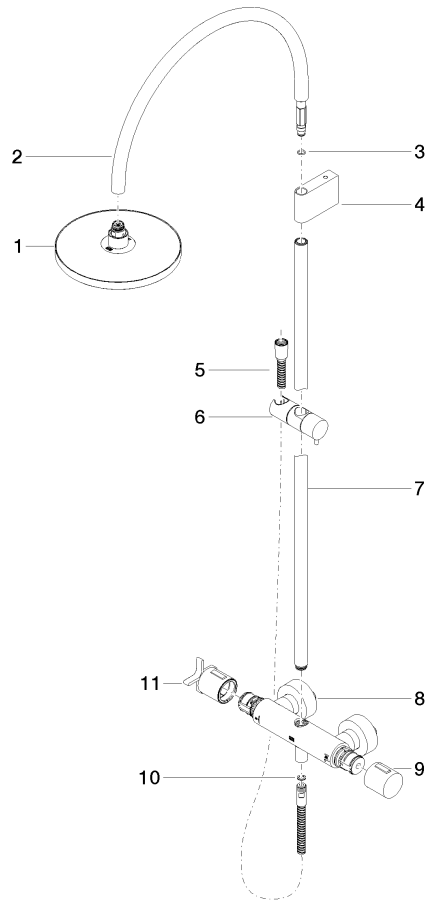
Belgaqua\_24-006-2 LGA\_38

**VAIA Showerpipe mit Brause-Thermostat ohne Handbrause FlowReduce -  
Messing gebürstet (23kt Gold)**

VAIA

34 459 809

Ersatzteile für die  
anderen  
Oberflächenvarianten  
finden Sie hier:  
Chrom



**Ersatzteilstückliste**

Nr.	Artikelnummer	Benennung	Verbaumenge	Lieferzeit
1	90 12 05 092 20-28	Brause	1	20
2	04 28 22 346 00-28	Rohr	1	20
3	09 14 10 008 90	Dichtung	1	2
4	90 17 11 150 00-28	Halter	1	20
5	28 322 970-28	Metall-Brauseschlauch 1/2" x 3/8" x 1750 mm - Messing gebürstet (23kt Gold)	1	20
6	12 570 970-28	Schieber - Messing gebürstet (23kt Gold)	1	20
7	90 28 22 349 00-28	Rohr	1	20
8	04 17 01 250 00-28	Anschluss	1	20
9	90 17 33 015 00-28	Griff	1	20
10	90 14 20 026 00 90	Dichtung	1	2
11	90 17 33 030 00-28	Griff	1	20