

**VAIA Showerpipe mit Brause-Thermostat ohne Handbrause FlowReduce -  
Bronze gebürstet**

VAIA

34 459 809



- Ausladung Standbrause 452 mm
- Kopfbrause: Regenstrahl
- Regenbrause Ø 220 mm
- Regenbrause mit Antikalk-System
- Durchfluss Regenbrause max. 7 l/min (bei 3 Bar)
- Funktion ab: 6 l/min
- Drehumstellung mit Mengenregulierung und Absperrfunktion
- Schubrosetten Ø 70 mm
- Höhe Armatur bis Regenbrause (Unterkante) 964 mm
- Höhe Armatur bis Oberkante Bogen 1267 mm
- Stichmaß 150 mm ± 13 mm
- Metallbrauseschlauch 1750 mm mit integriertem Verdrehenschutz
- Anschluss 1/2"
- Wandrohr mit Schieber
- Rohrdurchmesser 23,5 mm
- Dieses Produkt leistet einen Beitrag zur Erfüllung der Vorgaben von nachhaltigen Gebäudezertifizierungen, z.B. LEED®, BREEAM®, DGNB

Dieser Artikel enthält keine Handbrause!  
Eigensicher gegen Rückfließen.

	Bronze gebürstet	34 459 809-42
	Chrom	34 459 809-00
	Platin gebürstet	34 459 809-06
	Platin	34 459 809-08
	Dark Chrome	34 459 809-19
	Messing gebürstet (23kt Gold)	34 459 809-28
	Champagne gebürstet (22kt Gold)	34 459 809-46
	Champagne (22kt Gold)	34 459 809-47
	Dark Platinum gebürstet	34 459 809-99

**Benötigtes Zubehör**

**Handbrause - Bronze gebürstet** 28 016 979-42



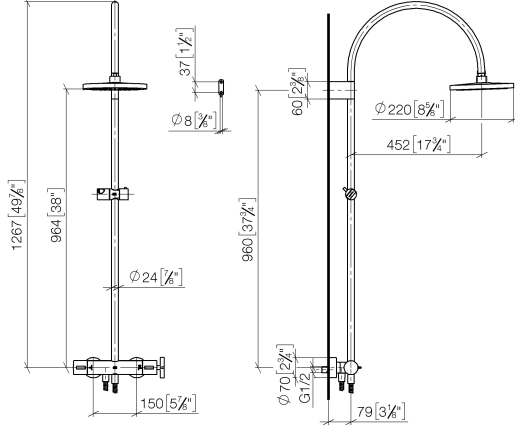
**VAIA Showerpipe mit Brause-Thermostat ohne Handbrause FlowReduce -  
Bronze gebürstet**

VAIA

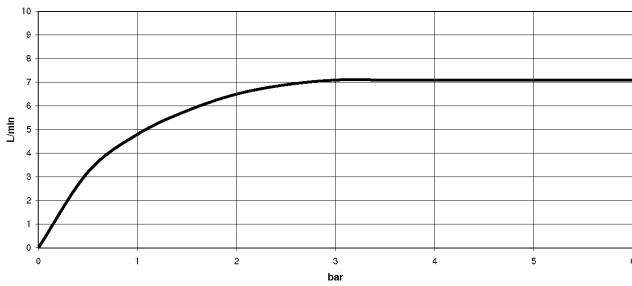
34 459 809

mm [Inches]

1:10



**Durchflussdiagramm**



**Codes & Standards**

DIN 4109

EN 1717

ISO 3822

Scottish Water  
Byelaws

UK Water Supply  
Regulations

Ü-Zeichen



VAIA Showerpipe mit Brause-Thermostat ohne Handbrause FlowReduce -  
Bronze gebürstet

---

VAIA

34 459 809  
Zertifikate

---

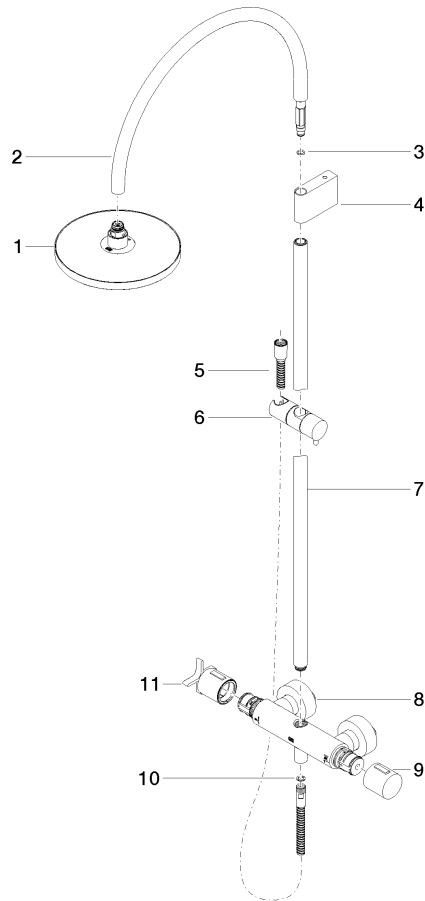
WRAS\_2204

LGA\_38

Belgaqua\_24-006-2

34 459 809

Ersatzteile für die  
anderen  
Oberflächenvarianten  
finden Sie hier:  
Chrom





VAIA Showerpipe mit Brause-Thermostat ohne Handbrause FlowReduce -  
Bronze gebürstet

VAIA

34 459 809

**Ersatzteilstückliste**

Nr.	Artikelnummer	Benennung	Verbaumenge	Lieferzeit
	90 12 05 092 20-42	Brause	11	30