

34 459 979



Passt zu: IMO, LULU, TARA, LISSÉ, VAIA, META

- Ausladung Standbrause 453 mm
- Kopfbrause: Regenstrahl
- Regenbrause Ø 220 mm
- Regenbrause mit Antikalk-System
- Durchfluss Regenbrause max. 7 l/min (bei 3 Bar)
- Drehumstellung mit Mengenregulierung und Absperrfunktion
- Schubrosetten Ø 70 mm
- Höhe Armatur bis Regenbrause (Unterkante) 1009 mm
- Höhe Armatur bis Oberkante Bogen 1150 mm
- Stichmaß 150 mm ± 13 mm
- Metallbrauseschlauch 1750 mm mit integriertem Verdrehenschutz
- Anschluss 1/2"
- Wandrohr mit Schieber
- Rohrdurchmesser 23,5 mm
- mit Leerlauf-Funktion
- Dieses Produkt leistet einen Beitrag zur Erfüllung der Vorgaben von nachhaltigen Gebäudezertifizierungen, z.B. LEED®, BREEAM®, DGNB

Dieser Artikel enthält keine Handbrause!

Eigensicher gegen Rückfließen.

	Platin	34 459 979-08
	Chrom	34 459 979-00
	Platin gebürstet	34 459 979-06
	Dark Chrome	34 459 979-19
	Light Gold	34 459 979-26
	Light Gold gebürstet	34 459 979-27
	Messing gebürstet (23kt Gold)	34 459 979-28
	Schwarz matt	34 459 979-33
	Bronze gebürstet	34 459 979-42
	Champagne gebürstet (22kt Gold)	34 459 979-46
	Champagne (22kt Gold)	34 459 979-47
	Chrom gebürstet	34 459 979-93
	Dark Platinum gebürstet	34 459 979-99

34 459 979


Benötigtes Zubehör

	<b>Handbrause - Platin</b>	28 017 979-08
---	----------------------------	---------------


Benötigtes Zubehör

	<b>Handbrause - Platin</b>	28 016 979-08
---	----------------------------	---------------


Benötigtes Zubehör

	<b>Handbrause FlowReduce - Platin</b>	28 016 979-08 0010
---	---------------------------------------	-----------------------

Benötigtes Zubehör

	<b>Handbrause FlowReduce - Platin</b>	28 018 979-08 0010
---	---------------------------------------	-----------------------


Benötigtes Zubehör

	<b>SERIENNEUTRAL Handbrause - Platin</b>	28 029 979-08
---	--	---------------

Benötigtes Zubehör

	<b>SERIENNEUTRAL Handbrause - Platin</b>	28 025 979-08 0010
---	--	-----------------------


Benötigtes Zubehör

	<b>Handbrause FlowReduce - Platin</b>	28 012 979-08 0010
---	---------------------------------------	-----------------------

Benötigtes Zubehör

	<b>Handbrause - Platin</b>	28 012 979-08
---	----------------------------	---------------

Benötigtes Zubehör

	<b>Handbrause - Platin</b>	28 018 979-08
---	----------------------------	---------------

Benötigtes Zubehör

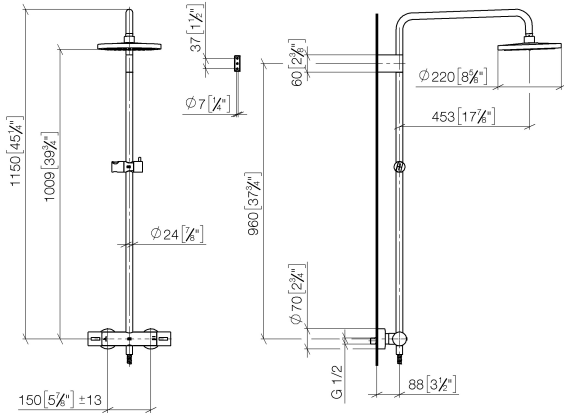
	<b>SERIENNEUTRAL Handbrause - Platin</b>	28 029 979-08 0010
---	--	-----------------------

Benötigtes Zubehör

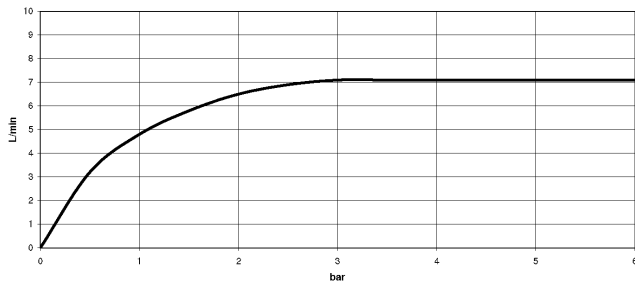
	<b>SERIENNEUTRAL Handbrause - Platin</b>	28 027 979-08 0010
---	--	-----------------------

34 459 979

mm [inches]  
1:10



Durchflussdiagramm



Codes & Standards

DIN 4109

EN 1111

EN 1717

ISO 3822

Scottish Water  
Byelaws

UK Water Supply  
Regulations

Ü-Zeichen



## Shower Pipe mit Brause-Thermostat ohne Handbrause FlowReduce - Platin

---

IMO

34 459 979

### Zertifikate

---

WRAS\_2204

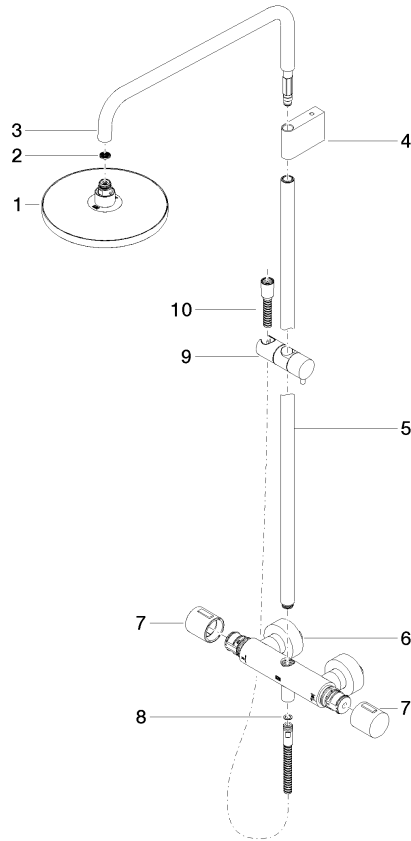
DVGW\_DW-  
6509DN0

Belgaqua\_21-032-2 LGA\_38

34 459 979

**Produktversion ab 4/1/2024**

Ersatzteile für die  
anderen  
Oberflächenvarianten  
finden Sie hier:  
Chrom





# Shower Pipe mit Brause-Thermostat ohne Handbrause FlowReduce - Platin

IMO

34 459 979

## Ersatzteilstückliste

### Produktversion ab 4/1/2024

Nr.	Artikelnummer	Benennung	Verbaumenge	Lieferzeit
	90 12 05 092 20-08	Brause	11	40