

Shower Pipe mit Brause-Thermostat ohne Handbrause FlowReduce - Champagne (22kt Gold)

IMO

34 459 979



Passt zu: IMO, LULU, TARA, LISSÉ, VAIA, META

- Ausladung Standbrause 453 mm
- Kopfbrause: Regenstrahl
- Regenbrause Ø 220 mm
- Regenbrause mit Antikalk-System
- Durchfluss Regenbrause max. 7 l/min (bei 3 Bar)
- Drehumstellung mit Mengenregulierung und Absperrfunktion
- Schubrosetten Ø 70 mm
- Höhe Armatur bis Regenbrause (Unterkante) 1009 mm
- Höhe Armatur bis Oberkante Bogen 1150 mm
- Stichmaß 150 mm ± 13 mm
- Metallbrauseschlauch 1750 mm mit integriertem Verdrehschutz
- Anschluss 1/2"
- Wandrohr mit Schieber
- Rohrdurchmesser 23,5 mm
- mit Leerlauf-Funktion
- Dieses Produkt leistet einen Beitrag zur Erfüllung der Vorgaben von nachhaltigen Gebäudezertifizierungen, z.B. LEED®, BREEAM®, DGNB

Dieser Artikel enthält keine Handbrause!

Eigensicher gegen Rückfließen.

	Champagne (22kt Gold)	34 459 979-47
	Chrom	34 459 979-00
	Platin gebürstet	34 459 979-06
	Platin	34 459 979-08
	Dark Chrome	34 459 979-19
	Light Gold	34 459 979-26
	Light Gold gebürstet	34 459 979-27
	Messing gebürstet (23kt Gold)	34 459 979-28
	Schwarz matt	34 459 979-33
	Bronze gebürstet	34 459 979-42
	Champagne gebürstet (22kt Gold)	34 459 979-46
	Chrom gebürstet	34 459 979-93
	Dark Platin gebürstet	34 459 979-99

**Shower Pipe mit Brause-Thermostat ohne Handbrause FlowReduce -
Champagne (22kt Gold)**

34 459 979
mm [inches]
1:10



Durchflussdiagramm



Codes & Standards

DIN 4109

EN 1111

ISO 3822

Scottish Water
Byelaws

UK Water Supply
Regulations

Ü-Zeichen



Shower Pipe mit Brause-Thermostat ohne Handbrause FlowReduce -
Champagne (22kt Gold)

IMO

34 459 979

Zertifikate

WRAS_2204

DVGW_DW-
6509DN0

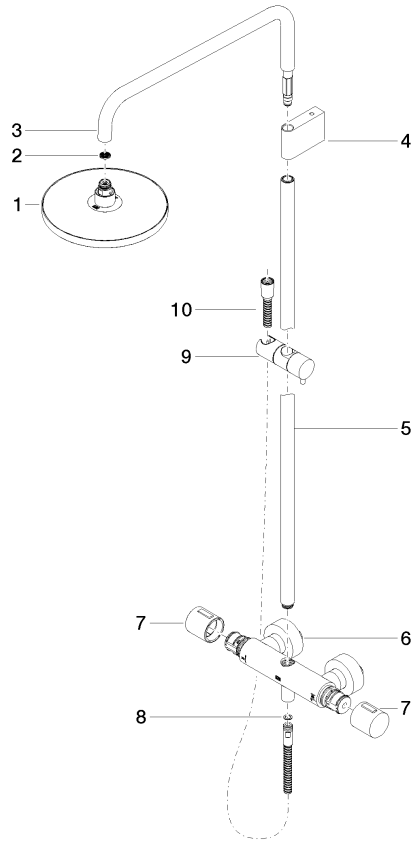
LGA_38

Shower Pipe mit Brause-Thermostat ohne Handbrause FlowReduce - Champagne (22kt Gold)

34 459 979

Produktversion ab 4/1/2024

Ersatzteile für die
anderen
Oberflächenvarianten
finden Sie hier:
Chrom





Shower Pipe mit Brause-Thermostat ohne Handbrause FlowReduce -
Champagne (22kt Gold)

IMO

34 459 979

Ersatzteilstückliste

Produktversion ab 4/1/2024

Nr.	Artikelnummer	Benennung	Verbaumenge	Lieferzeit
	90 12 05 092 20-47	Brause	11	30