

## Shower Pipe mit Brause-Thermostat ohne Handbrause - Light Gold gebürstet

34 459 980 Produktversion ab 6/1/2024



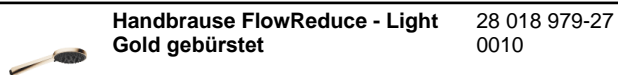
- Ausladung Standbrause 453 mm
- Kopfbrause: Regenstrahl
- Regenbrause 300 x 240 mm
- Regenbrause mit Antikalk-System
- Durchfluss Regenbrause max. 20 l/min (bei 3 Bar)
- Funktion ab: 12 l/min
- Drehumstellung mit Mengenregulierung und Absperrfunktion
- Schubrosetten Ø 70 mm
- Höhe Armatur bis Regenbrause (Unterkante) 1009 mm
- Höhe Armatur bis Oberkante Bogen 1150 mm
- Stichmaß 150 mm ± 13 mm
- Metallbrauseschlauch 1750 mm mit integriertem Verdrehenschutz
- Anschluss 1/2"
- Wandrohr mit Schieber
- Rohrdurchmesser 23,5 mm
- mit Leerlauf-Funktion

Dieser Artikel enthält keine Handbrause!

Eigensicher gegen Rückfließen.

	Light Gold gebürstet	34 459 980-27
	Chrom	34 459 980-00
	Platin gebürstet	34 459 980-06
	Platin	34 459 980-08
	Dark Chrome	34 459 980-19
	Messing gebürstet (23kt Gold)	34 459 980-28
	Schwarz matt	34 459 980-33
	Champagne gebürstet (22kt Gold)	34 459 980-46
	Champagne (22kt Gold)	34 459 980-47
	Chrom gebürstet	34 459 980-93
	Dark Platin gebürstet	34 459 980-99

### Benötigtes Zubehör



### Benötigtes Zubehör



### Benötigtes Zubehör



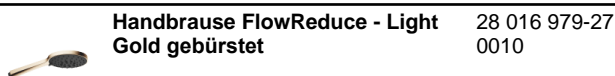
### Benötigtes Zubehör



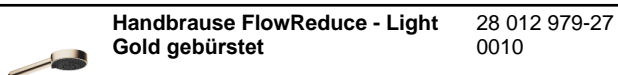
### Benötigtes Zubehör



### Benötigtes Zubehör



### Benötigtes Zubehör



### Benötigtes Zubehör



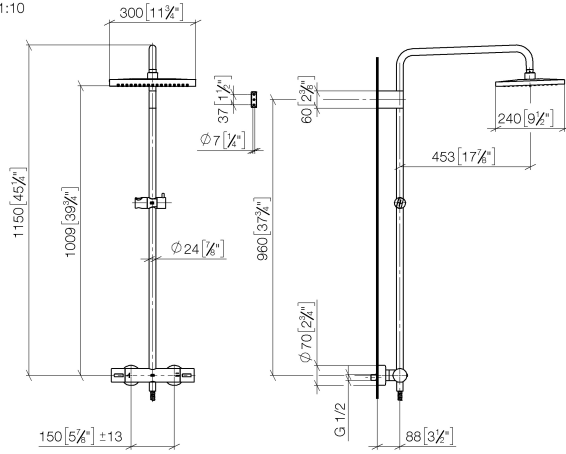
### Benötigtes Zubehör



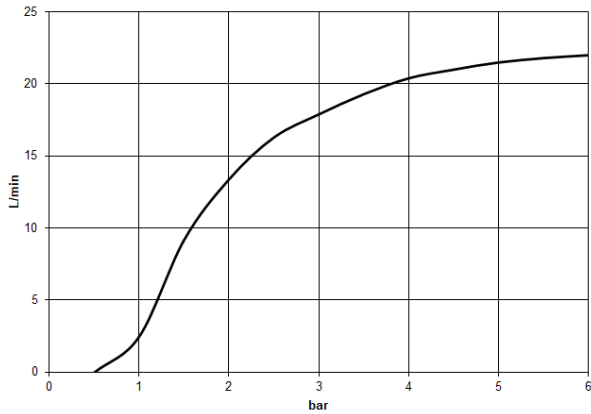
## Shower Pipe mit Brause-Thermostat ohne Handbrause - Light Gold gebürstet

34 459 980 Produktversion ab 6/1/2024

mm [inches]  
1:10



### Durchflussdiagramm



### Codes & Standards

DIN 4109

ISO 3822

Scottish Water  
Byelaws

UK Water Supply  
Regulations

### Ü-Zeichen



## Shower Pipe mit Brause-Thermostat ohne Handbrause - Light Gold gebürstet

---

34 459 980 Produktversion ab 6/1/2024

### Zertifikate

---

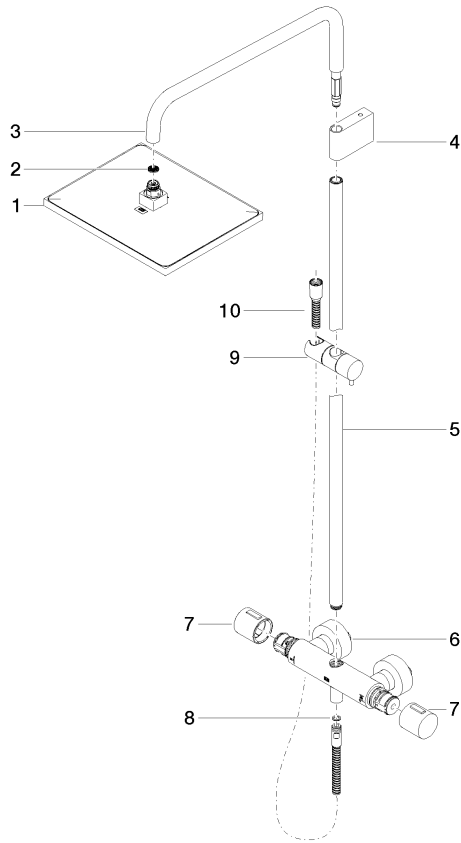
WRAS\_2204

LGA\_38

## Shower Pipe mit Brause-Thermostat ohne Handbrause - Light Gold gebürstet

34 459 980 Produktversion ab 6/1/2024

Ersatzteile für die  
anderen  
Oberflächenvarianten  
finden Sie hier:  
Chrom



### Ersatzteilstückliste

Nr.	Artikelnummer	Benennung	Verbaumenge	Lieferzeit
1	04 12 05 063 00-27	Brause	1	60
2	09 23 01 039 90	Sieb	1	2
3	90 28 22 348 00-27	Rohr	1	30
4	90 17 11 150 00-27	Halter	1	30
5	90 28 22 349 00-27	Rohr	1	30
6	04 17 01 250 00-27	Anschluss	1	60
7	90 17 33 015 00-27	Griff	2	30
8	90 14 20 026 00 90	Dichtung	1	2
9	12 570 970-27	Schieber - Light Gold gebürstet	1	30
10	28 322 970-27	Metall-Brauseschlauch 1/2" x 3/8" x 1750 mm - Light Gold gebürstet	1	30