

34 460 979



Passt zu: IMO, LULU, TARA, LISSÉ, VAIA, META

- Ausladung Standbrause 453 mm
- Kopfbrause: Regenstrahl
- Regenbrause Ø 300 mm
- Regenbrause mit Antikalk-System
- Durchfluss Regenbrause max. 14 l/min (bei 3 Bar)
- Funktion ab: 10 l/min
- Drehumstellung mit Mengenregulierung und Absperrfunktion
- Schubrosetten Ø 70 mm
- Höhe Armatur bis Regenbrause (Unterkante) 1009 mm
- Höhe Armatur bis Oberkante Bogen 1150 mm
- Stichmaß 150 mm ± 13 mm
- Metallbrauseschlauch 1750 mm mit integriertem Verdrehschutz
- Anschluss 1/2"
- Wandrohr mit Schieber
- Rohrdurchmesser 23,5 mm
- mit Leerlauf-Funktion

Dieser Artikel enthält keine Handbrause!

Eigensicher gegen Rückfließen.

	Light Gold gebürstet	34 460 979-27
	Chrom	34 460 979-00
	Platin gebürstet	34 460 979-06
	Platin	34 460 979-08
	Dark Chrome	34 460 979-19
	Dark Chrome	34 460 979-19 0010
	Light Gold	34 460 979-26
	Messing gebürstet (23kt Gold)	34 460 979-28
	Schwarz matt	34 460 979-33
	Bronze gebürstet	34 460 979-42
	Champagne gebürstet (22kt Gold)	34 460 979-46
	Champagne (22kt Gold)	34 460 979-47
	Chrom gebürstet	34 460 979-93
	Dark Platin gebürstet	34 460 979-99

Benötigtes Zubehör

	Handbrause FlowReduce - Light Gold gebürstet	28 018 979-27 0010
--	---	--------------------

Benötigtes Zubehör

	Handbrause - Light Gold gebürstet	28 018 979-27
--	--	---------------

Benötigtes Zubehör

	Handbrause FlowReduce - Light Gold gebürstet	28 012 979-27 0010
--	---	--------------------

Benötigtes Zubehör

	Handbrause FlowReduce - Light Gold gebürstet	28 016 979-27 0010
--	---	--------------------

Benötigtes Zubehör

	Handbrause - Light Gold gebürstet	28 012 979-27
--	--	---------------

Benötigtes Zubehör

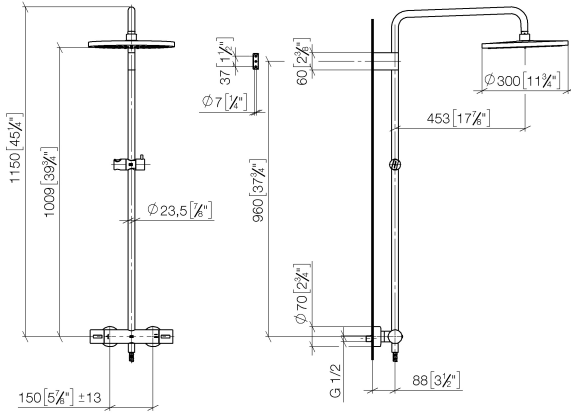
	Handbrause - Light Gold gebürstet	28 016 979-27
--	--	---------------

Benötigtes Zubehör

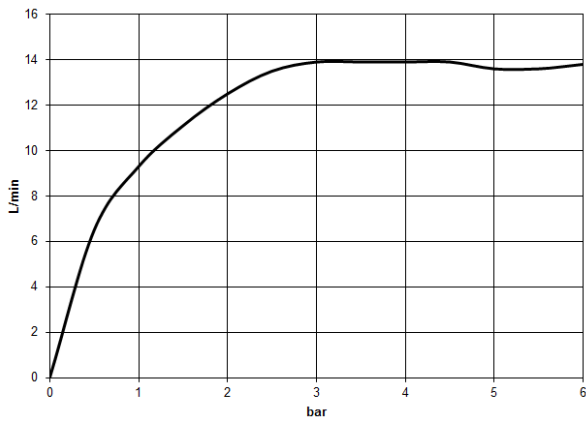
	Handbrause - Light Gold gebürstet	28 017 979-27
--	--	---------------

34 460 979

mm [inches]
1:10



Durchflussdiagramm



Codes & Standards

DIN 4109

ISO 3822

Scottish Water
Byelaws

UK Water Supply
Regulations

Ü-Zeichen



Shower Pipe mit Brause-Thermostat ohne Handbrause - Light Gold gebürstet

IMO

34 460 979

Zertifikate

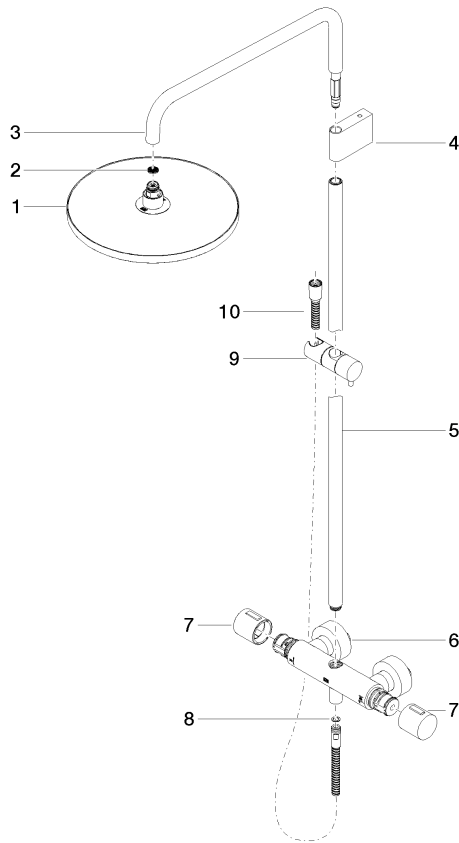
WRAS_2204

LGA_38

34 460 979

Produktversion ab 4/1/2024

Ersatzteile für die
anderen
Oberflächenvarianten
finden Sie hier:
Chrom





Shower Pipe mit Brause-Thermostat ohne Handbrause - Light Gold gebürstet

IMO

34 460 979

Ersatzteilstückliste

Produktversion ab 4/1/2024

Nr.	Artikelnummer	Benennung	Verbaumenge	Lieferzeit
	04 12 05 091 00-27	Brause	11	60