

**UP-Wandbefestigung -**

---

35 050 970 90



- DR-Messing, bleifrei
- 2x Anschluss IG 1/2"
- Rohbau-Schutzhaube
- Wasserschutz-Manschette
- Schalldämmung

**Empfohlenes Zubehör**

---



**Verlängerung 25 mm -**

12 055 970 90

**Empfohlenes Zubehör**

---



**Rosette - Chrom**  
•mit runder Rosette

12 720 660-00

**Empfohlenes Zubehör**

---



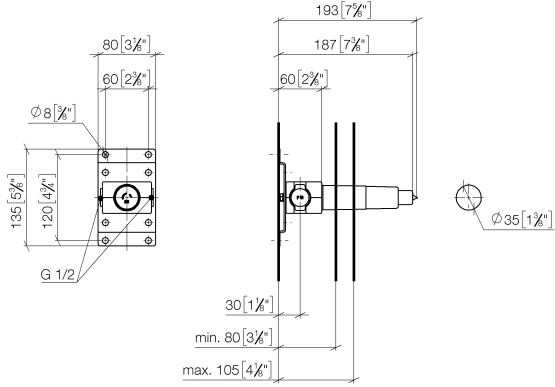
**Rosette - Chrom**  
•mit eckiger Rosette

12 720 980-00

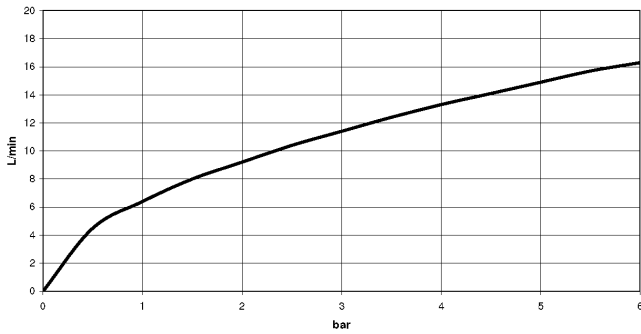
**UP-Wandbefestigung -**

35 050 970 90

mm [inches]



**Durchflussdiagramm**



**Codes & Standards**

EN 817

Scottish Water  
Byelaws

UK Water Supply  
Regulations



## UP-Wandbefestigung -

---

35 050 970 90

### Zertifikate

---

DVGW\_DW-  
6512DN0

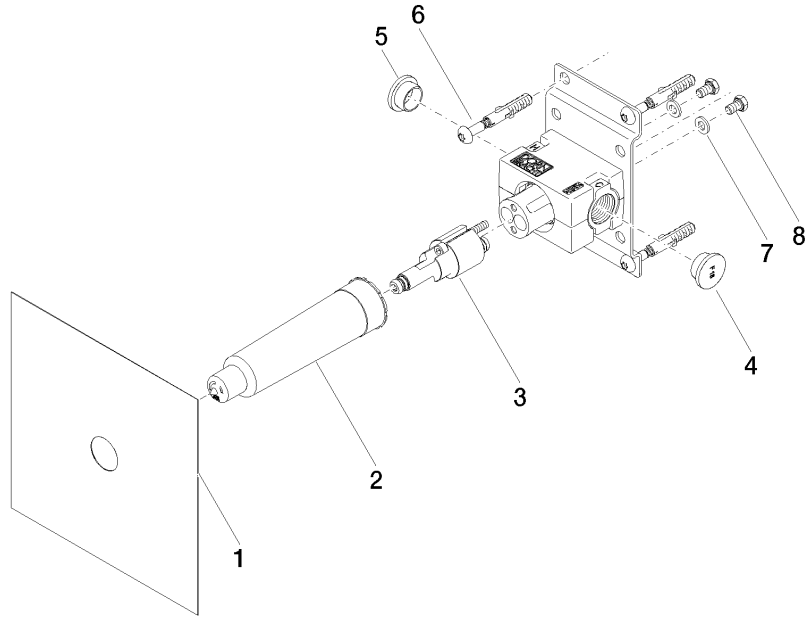
WRAS\_2011

WRAS\_2101

UP-Wandbefestigung -

---

35 050 970 90





## UP-Wandbefestigung -

---

35 050 970 90

### Ersatzteilstückliste

Nr.	Artikelnummer	Benennung	Verbaumenge	Lieferzeit
	04 14 03 072 01 90	Dichtungssatz	11	2