

UP-Einhandbatterie mit integriertem Brauseanschluss mit Handbrausegarnitur ohne Handbrause - Chrom

IMO

36 002 970



- Metallbrauseschlauch 1750 mm mit integriertem Verdrehschutz
- Dieser Artikel enthält keine Handbrause!**
- Eigensicher gegen Rückfließen.**

Dieser Artikel enthält keine Handbrause!
Eigensicher gegen Rückfließen.

Passt zu: IMO, LULU, MADISON, MEM, TARA, CL.1, LISSÉ, VAIA, META, CYO

| | | |
|--|---------------------------------|---------------|
| | Chrom | 36 002 970-00 |
| | Platin gebürstet | 36 002 970-06 |
| | Platin | 36 002 970-08 |
| | Dark Chrome | 36 002 970-19 |
| | Light Gold gebürstet | 36 002 970-27 |
| | Messing gebürstet (23kt Gold) | 36 002 970-28 |
| | Schwarz matt | 36 002 970-33 |
| | Bronze gebürstet | 36 002 970-42 |
| | Champagne gebürstet (22kt Gold) | 36 002 970-46 |
| | Champagne (22kt Gold) | 36 002 970-47 |
| | Chrom gebürstet | 36 002 970-93 |
| | Dark Platin gebürstet | 36 002 970-99 |

Benötigtes Zubehör

| | | |
|--|--|---------------|
| | UP-Wandbefestigung - •Max. Einbautiefe 105 mm •Min. Einbautiefe 80 mm | 35 050 970 90 |
|--|--|---------------|

Benötigtes Zubehör

| | | |
|--|---------------------------|---------------|
| | Handbrause - Chrom | 28 012 979-00 |
|--|---------------------------|---------------|

Benötigtes Zubehör

| | | |
|--|---------------------------|---------------|
| | Handbrause - Chrom | 28 017 979-00 |
|--|---------------------------|---------------|

Benötigtes Zubehör

| | | |
|--|---------------------------|---------------|
| | Handbrause - Chrom | 28 018 979-00 |
|--|---------------------------|---------------|

Benötigtes Zubehör

| | | |
|--|---------------------------|---------------|
| | Handbrause - Chrom | 28 016 979-00 |
|--|---------------------------|---------------|

Benötigtes Zubehör

| | | |
|--|--------------------------------------|-----------------------|
| | Handbrause FlowReduce - Chrom | 28 016 979-00 0010 |
|--|--------------------------------------|-----------------------|

Benötigtes Zubehör

| | | |
|--|--------------------------------------|-----------------------|
| | Handbrause FlowReduce - Chrom | 28 012 979-00 0010 |
|--|--------------------------------------|-----------------------|

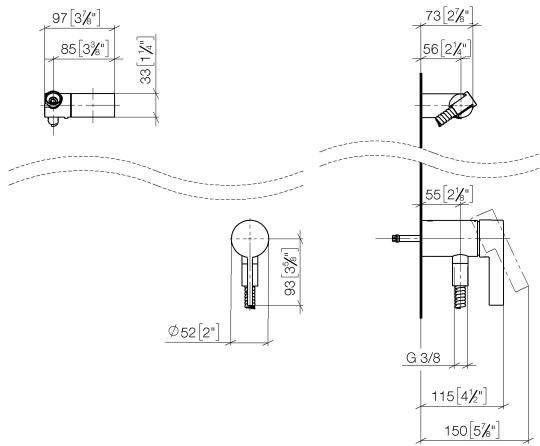
Benötigtes Zubehör

| | | |
|--|--------------------------------------|-----------------------|
| | Handbrause FlowReduce - Chrom | 28 018 979-00 0010 |
|--|--------------------------------------|-----------------------|

**UP-Einhandbatterie mit integriertem Brauseanschluss mit Handbrausegarnitur
ohne Handbrause - Chrom**

IMO

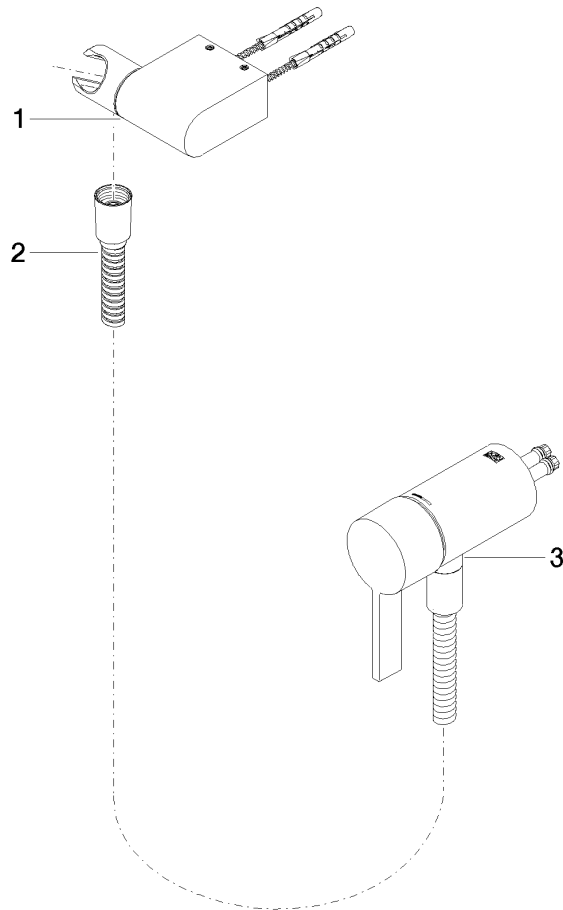
36 002 970
mm [inches]



Zertifikate

Belgaqua_21-025- WRAS_2011027. LGA_29928.
27_1.

36 002 970



Ersatzteilstückliste

| Nr. | Artikelnummer | Benennung | Verbaumenge | Lieferzeit |
|-----|---------------|---|-------------|------------|
| 1 | 28 060 970-00 | Brausehalter schwenkbar - Chrom | 1 | 10 |
| 2 | 28 322 970-00 | Metall-Brauseschlauch 1/2" x 3/8" x 1750 mm - Chrom | 1 | 2 |
| 3 | 36 050 970-00 | UP-Einhandbatterie mit integriertem Brauseanschluss - Chrom | 1 | 10 |