

# UP-Einhandbatterie mit integriertem Brauseanschluss mit Duschgarnitur ohne Handbrause - Platin

TARA

36 013 660



Passt zu: TARA, META

- Abdeckplatte Ø 78 mm
- Metallbrauseschlauch 1750 mm mit integriertem Verdrehenschutz
- Wandrohr mit Schieber

**Dieser Artikel enthält keine Handbrause!**

**Eigensicher gegen Rückfließen.**

**Artikel nicht verlängerbar, bitte unbedingt Einbautiefe beachten!**

Dieser Artikel enthält keine Handbrause!

Eigensicher gegen Rückfließen.

Artikel nicht verlängerbar, bitte unbedingt Einbautiefe beachten!

	Platin	36 013 660-08
	Chrom	36 013 660-00
	Platin gebürstet	36 013 660-06
	Dark Chrome	36 013 660-19
	Light Gold gebürstet	36 013 660-27
	Messing gebürstet (23kt Gold)	36 013 660-28
	Schwarz matt	36 013 660-33
	Champagne gebürstet (22kt Gold)	36 013 660-46
	Champagne (22kt Gold)	36 013 660-47
	Chrom gebürstet	36 013 660-93
	Dark Platinum gebürstet	36 013 660-99

## Benötigtes Zubehör

- |  |                             |               |
|--|-----------------------------|---------------|
|  | <b>UP-Wandbefestigung -</b> | 35 003 970 90 |
|  | •Max. Einbautiefe 103 mm    |               |
|  | •Min. Einbautiefe 78 mm     |               |

## Benötigtes Zubehör

- |  |                            |               |
|--|----------------------------|---------------|
|  | <b>Handbrause - Platin</b> | 28 017 979-08 |
|--|----------------------------|---------------|

## Benötigtes Zubehör

- |  |                                       |                    |
|--|---------------------------------------|--------------------|
|  | <b>Handbrause FlowReduce - Platin</b> | 28 012 979-08 0010 |
|--|---------------------------------------|--------------------|

## Benötigtes Zubehör

- |  |                            |               |
|--|----------------------------|---------------|
|  | <b>Handbrause - Platin</b> | 28 016 979-08 |
|--|----------------------------|---------------|

## Benötigtes Zubehör

- |  |                            |               |
|--|----------------------------|---------------|
|  | <b>Handbrause - Platin</b> | 28 012 979-08 |
|--|----------------------------|---------------|

## Benötigtes Zubehör

- |  |                                       |                    |
|--|---------------------------------------|--------------------|
|  | <b>Handbrause FlowReduce - Platin</b> | 28 016 979-08 0010 |
|--|---------------------------------------|--------------------|

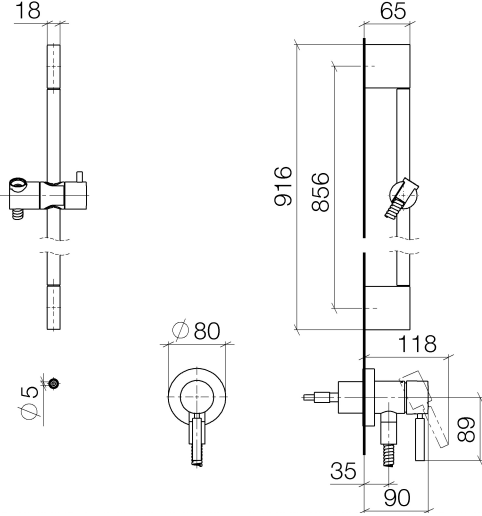
## Benötigtes Zubehör

- |  |                            |               |
|--|----------------------------|---------------|
|  | <b>Handbrause - Platin</b> | 28 018 979-08 |
|--|----------------------------|---------------|

## Benötigtes Zubehör

- |  |                                       |                    |
|--|---------------------------------------|--------------------|
|  | <b>Handbrause FlowReduce - Platin</b> | 28 018 979-08 0010 |
|--|---------------------------------------|--------------------|

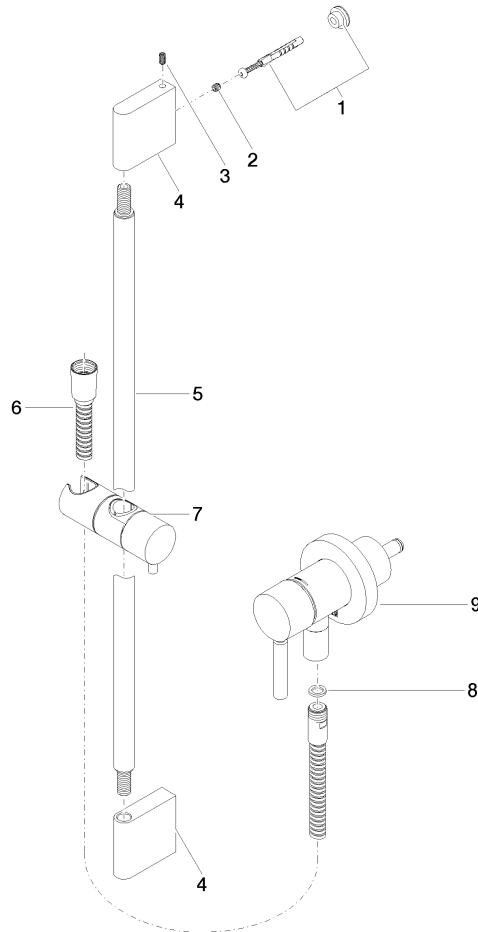
36 013 660



Zertifikate

Belgqua\_21-025- WRAS\_2011027. LGA\_29569.  
27\_1.

36 013 660



**Ersatzteilstückliste**

Nr.	Artikelnummer	Benennung	Verbaumenge	Lieferzeit
1	05 17 20 726 02 90	Befestigungssatz	1	2
2	09 31 11 049 90	Stift	2	2
3	04 31 11 113 00 90	Stift	2	2
4	08 17 97 054-08	Halter	2	40
5	90 28 22 597 00-08	Halter	1	-
Ersatzteil nicht mehr bestellbar, bitte bestellen Sie den Nachfolgeartikel				
6	28 322 970-08	Metall-Brauseschlauch 1/2" x 3/8" x 1750 mm - Platin	1	40
7	12 580 970-08	Schieber - Platin	1	40
8	90 14 20 026 00 90	Dichtung	1	2
9	36 045 660-08	UP-Einhandbatterie mit Abdeckplatte mit integriertem Brauseanschluss - Platin	1	40