

UP-Einhandbatterie mit integriertem Brauseanschluss mit Duschgarnitur ohne Handbrause - Chrom

IMO

36 013 970



Passt zu: IMO, MEM, CL.1

- Abdeckplatte 80 x 80 mm
- Metallbrauseschlauch 1750 mm mit integriertem Verdrehschutz
- Wandrohr mit Schieber
- Rohrdurchmesser 18 mm

Dieser Artikel enthält keine Handbrause!
Eigensicher gegen Rückfließen.

Artikel nicht verlängerbar, bitte unbedingt Einbautiefe beachten!

Dieser Artikel enthält keine Handbrause!

Eigensicher gegen Rückfließen.

Artikel nicht verlängerbar, bitte unbedingt Einbautiefe beachten!

	Chrom	36 013 970-00
	Platin gebürstet	36 013 970-06
	Platin	36 013 970-08
	Dark Chrome	36 013 970-19
	Messing gebürstet (23kt Gold)	36 013 970-28
	Schwarz matt	36 013 970-33
	Champagne gebürstet (22kt Gold)	36 013 970-46
	Champagne (22kt Gold)	36 013 970-47
	Chrom gebürstet	36 013 970-93
	Dark Platin gebürstet	36 013 970-99

Benötigtes Zubehör

	UP-Wandbefestigung - •Max. Einbautiefe 103 mm •Min. Einbautiefe 78 mm	35 003 970 90
--	--	---------------

Benötigtes Zubehör

	Handbrause - Chrom	28 012 979-00
--	---------------------------	---------------

Benötigtes Zubehör

	Handbrause - Chrom	28 017 979-00
--	---------------------------	---------------

Benötigtes Zubehör

	Handbrause - Chrom	28 018 979-00
--	---------------------------	---------------

Benötigtes Zubehör

	Handbrause - Chrom	28 016 979-00
--	---------------------------	---------------

Benötigtes Zubehör

	Handbrause FlowReduce - Chrom	28 016 979-00 0010
--	--------------------------------------	-----------------------

Benötigtes Zubehör

	Handbrause FlowReduce - Chrom	28 012 979-00 0010
--	--------------------------------------	-----------------------

Benötigtes Zubehör

	Handbrause FlowReduce - Chrom	28 018 979-00 0010
--	--------------------------------------	-----------------------

36 013 970

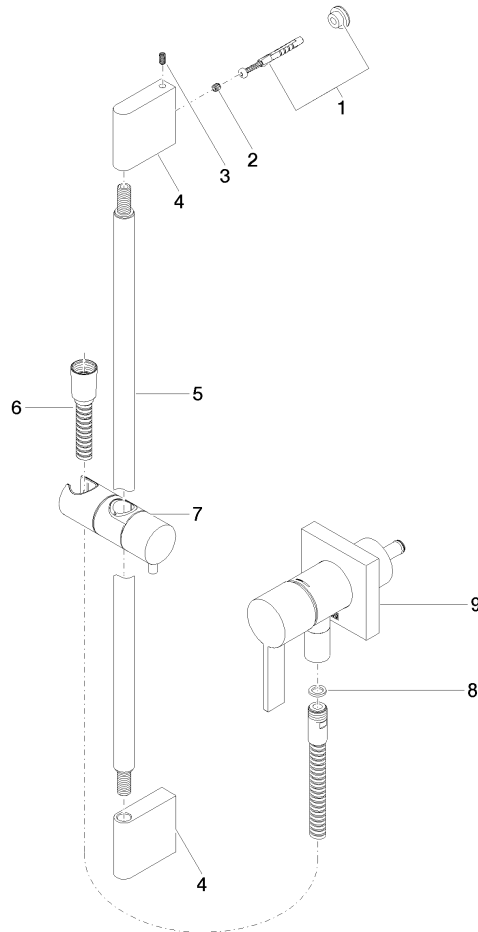
mm [inches]



Zertifikate

Belgaqua_21-025- WRAS_2011027. LGA_29569.
27_1.

36 013 970



Ersatzteilstückliste

Nr.	Artikelnummer	Benennung	Verbaumenge	Lieferzeit
1	05 17 20 726 02 90	Befestigungssatz	1	2
2	09 31 11 049 90	Stift	2	2
3	04 31 11 113 00 90	Stift	2	2
4	08 17 97 054-00	Halter	2	10
5	90 28 22 597 00-00	Halter	1	10
6	28 322 970-00	Metall-Brauseschlauch 1/2" x 3/8" x 1750 mm - Chrom	1	2
7	12 580 970-00	Schieber - Chrom	1	10
8	90 14 20 026 00 90	Dichtung	1	2
9	36 045 970-00	UP-Einhandbatterie mit Abdeckplatte mit integriertem Brauseanschluss - Chrom	1	10