

UP-Einhandbatterie mit integriertem Brauseanschluss mit Duschgarnitur ohne Handbrause - Platin

IMO

36 013 970



Passt zu: IMO, MEM, CL.1

- Abdeckplatte 80 x 80 mm
- Metallbrauseschlauch 1750 mm mit integriertem Verdreherschutz
- Wandrohr mit Schieber
- Rohrdurchmesser 18 mm

Dieser Artikel enthält keine Handbrause!
Eigensicher gegen Rückfließen.

Artikel nicht verlängerbar, bitte unbedingt Einbautiefe beachten!

Dieser Artikel enthält keine Handbrause!

Eigensicher gegen Rückfließen.

Artikel nicht verlängerbar, bitte unbedingt Einbautiefe beachten!

| | | |
|--|---------------------------------|---------------|
| | Platin | 36 013 970-08 |
| | Chrom | 36 013 970-00 |
| | Platin gebürstet | 36 013 970-06 |
| | Dark Chrome | 36 013 970-19 |
| | Messing gebürstet (23kt Gold) | 36 013 970-28 |
| | Schwarz matt | 36 013 970-33 |
| | Champagne gebürstet (22kt Gold) | 36 013 970-46 |
| | Champagne (22kt Gold) | 36 013 970-47 |
| | Chrom gebürstet | 36 013 970-93 |
| | Dark Platinum gebürstet | 36 013 970-99 |

Benötigtes Zubehör

| | | |
|--|--|---------------|
| | UP-Wandbefestigung - •Max. Einbautiefe 103 mm •Min. Einbautiefe 78 mm | 35 003 970 90 |
|--|--|---------------|

Benötigtes Zubehör

| | | |
|--|---------------------------------------|--------------------|
| | Handbrause FlowReduce - Platin | 28 012 979-08 0010 |
|--|---------------------------------------|--------------------|

Benötigtes Zubehör

| | | |
|--|----------------------------|---------------|
| | Handbrause - Platin | 28 012 979-08 |
|--|----------------------------|---------------|

Benötigtes Zubehör

| | | |
|--|----------------------------|---------------|
| | Handbrause - Platin | 28 018 979-08 |
|--|----------------------------|---------------|

Benötigtes Zubehör

| | | |
|--|--|--------------------|
| | SERIENNEUTRAL Handbrause - Platin | 28 029 979-08 0010 |
|--|--|--------------------|

Benötigtes Zubehör

| | | |
|--|--|--------------------|
| | SERIENNEUTRAL Handbrause - Platin | 28 027 979-08 0010 |
|--|--|--------------------|

Benötigtes Zubehör

| | | |
|--|----------------------------|---------------|
| | Handbrause - Platin | 28 017 979-08 |
|--|----------------------------|---------------|

Benötigtes Zubehör

| | | |
|--|----------------------------|---------------|
| | Handbrause - Platin | 28 016 979-08 |
|--|----------------------------|---------------|

Benötigtes Zubehör

| | | |
|--|---------------------------------------|--------------------|
| | Handbrause FlowReduce - Platin | 28 016 979-08 0010 |
|--|---------------------------------------|--------------------|

Benötigtes Zubehör

| | | |
|--|---------------------------------------|--------------------|
| | Handbrause FlowReduce - Platin | 28 018 979-08 0010 |
|--|---------------------------------------|--------------------|

Benötigtes Zubehör

| | | |
|--|--|---------------|
| | SERIENNEUTRAL Handbrause - Platin | 28 029 979-08 |
|--|--|---------------|

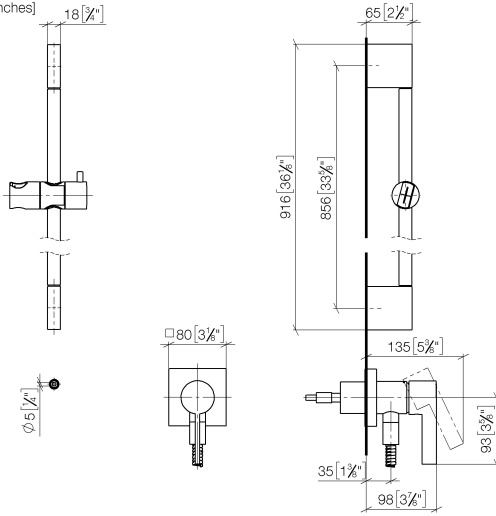
Benötigtes Zubehör

| | | |
|--|--|--------------------|
| | SERIENNEUTRAL Handbrause - Platin | 28 025 979-08 0010 |
|--|--|--------------------|

UP-Einhandbatterie mit integriertem Brauseanschluss mit Duschgarnitur ohne Handbrause - Platin

36 013 970

mm [inches]



Codes & Standards

DIN 4109

EN 1717

ISO 3822

Scottish Water
Byelaws

UK Water Supply
Regulations

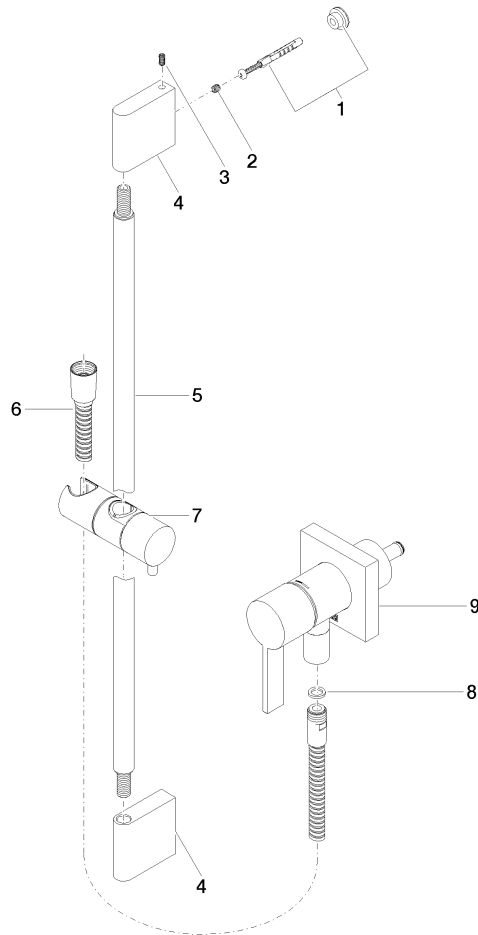
Ü-Zeichen

Zertifikate

Belgaqua_21-025-2 LGA_29

WRAS_2011

36 013 970





UP-Einhandbatterie mit integriertem Brauseanschluss mit Duschgarnitur ohne Handbrause - Platin

IMO

36 013 970

Ersatzteilstückliste

| Nr. | Artikelnummer | Benennung | Verbaumenge | Lieferzeit |
|-----|--------------------|------------------|-------------|------------|
| | 05 17 20 726 02 90 | Befestigungssatz | 12 | 2 |