

36 060 809

- Abdeckplatte 80 x 80 mm



	Champagne gebürstet (22kt Gold)	36 060 809-46
	Chrom	36 060 809-00
	Platin gebürstet	36 060 809-06
	Platin	36 060 809-08
	Dark Chrome	36 060 809-19
	Messing gebürstet (23kt Gold)	36 060 809-28
	Bronze gebürstet	36 060 809-42
	Champagne (22kt Gold)	36 060 809-47
	Dark Platinum gebürstet	36 060 809-99

Benötigtes Zubehör



- UP-Wand-Einhandbatterie -** 35 860 970 90
- Max. Einbautiefe 95 mm
 - Min. Einbautiefe 80 mm



VAIA UP-Einhandbatterie mit Abdeckplatte - Champagne gebürstet (22kt Gold)

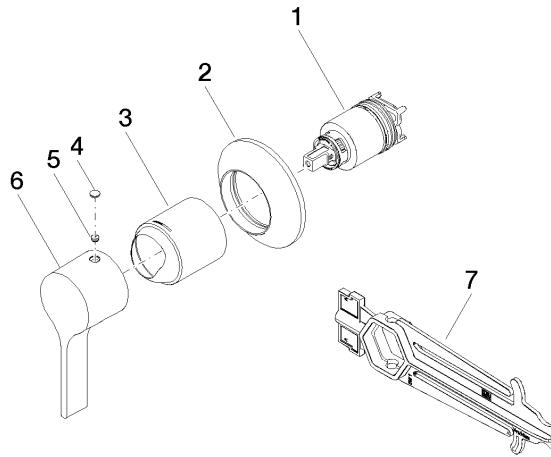
VAIA

36 060 809

Zertifikate

LGA_29905.

36 060 809



Ersatzteilstückliste

Nr.	Artikelnummer	Benennung	Verbaumenge	Lieferzeit
1	90 15 05 064 01 90	Kartusche	1	2
2	90 27 80 032 00-46	Rosette	1	30
3	09 11 02 293-46	Haube	1	30
4	90 31 20 087 00-46	Stopfen	1	30
5	90 31 11 063 00 90	Stift	1	2
6	09 20 80 021-46	Griff	1	60
7	90 30 09 064 00 90	Schlüssel	1	2