

# UP-Einhandbatterie mit integriertem Brauseanschluss mit Duschgarnitur ohne Handbrause - Platin

IMO

36 111 970



- Metallbrauseschlauch 1750 mm mit integriertem Verdreherschutz
  - Wandrohr mit Schieber
  - Rohrdurchmesser 18 mm
- Dieser Artikel enthält keine Handbrause!**  
**Eigensicher gegen Rückfließen.**

Dieser Artikel enthält keine Handbrause!  
Eigensicher gegen Rückfließen.

Passt zu: IMO, LULU, MADISON, MEM, TARA, CL.1, LISSÉ, VAIA, META, CYO

	Platin	36 111 970-08
	Chrom	36 111 970-00
	Platin gebürstet	36 111 970-06
	Dark Chrome	36 111 970-19
	Light Gold gebürstet	36 111 970-27
	Messing gebürstet (23kt Gold)	36 111 970-28
	Schwarz matt	36 111 970-33
	Bronze gebürstet	36 111 970-42
	Champagne gebürstet (22kt Gold)	36 111 970-46
	Champagne (22kt Gold)	36 111 970-47
	Chrom gebürstet	36 111 970-93
	Dark Platin gebürstet	36 111 970-99

## Benötigtes Zubehör

	<b>UP-Wandbefestigung -</b> •Max. Einbautiefe 105 mm •Min. Einbautiefe 80 mm	35 050 970 90
--	--	---------------

## Benötigtes Zubehör

	<b>Handbrause FlowReduce - Platin</b>	28 012 979-08 0010
--	---------------------------------------	--------------------

## Benötigtes Zubehör

	<b>Handbrause - Platin</b>	28 012 979-08
--	----------------------------	---------------

## Benötigtes Zubehör

	<b>Handbrause - Platin</b>	28 018 979-08
--	----------------------------	---------------

## Benötigtes Zubehör

	<b>Handbrause - Platin</b>	28 017 979-08
--	----------------------------	---------------

## Benötigtes Zubehör

	<b>Handbrause - Platin</b>	28 016 979-08
--	----------------------------	---------------

## Benötigtes Zubehör

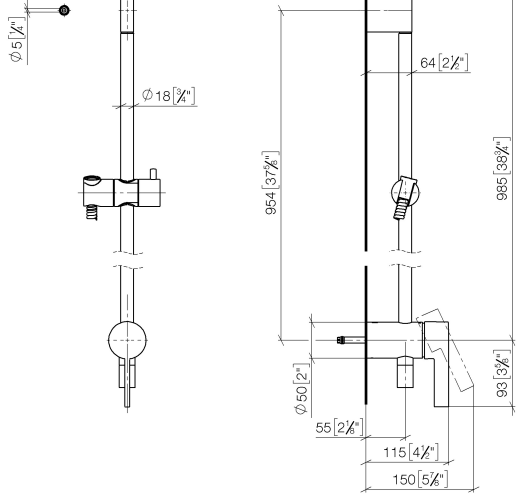
	<b>Handbrause FlowReduce - Platin</b>	28 016 979-08 0010
--	---------------------------------------	--------------------

## Benötigtes Zubehör

	<b>Handbrause FlowReduce - Platin</b>	28 018 979-08 0010
--	---------------------------------------	--------------------

36 111 970

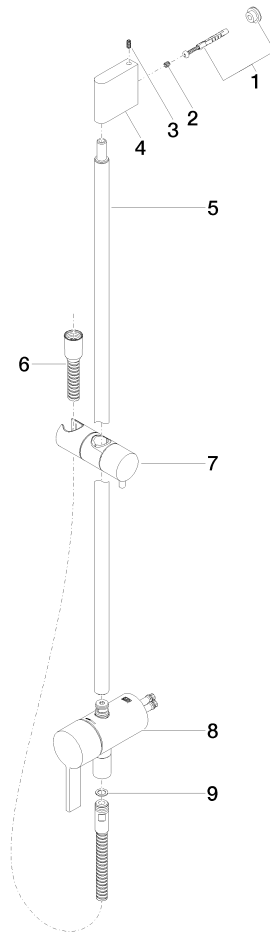
mm [Inches]



Zertifikate

Belgaqua\_21-025- WRAS\_2011027. LGA\_29928.  
27\_1.

36 111 970



**Ersatzteilstückliste**

Nr.	Artikelnummer	Benennung	Verbaumenge	Lieferzeit
1	05 17 20 726 02 90	Befestigungssatz	1	2
2	09 31 11 049 90	Stift	2	2
3	04 31 11 113 00 90	Stift	2	2
4	08 17 97 054-08	Halter	1	40
5	90 28 22 782 00-08	Rohr	1	40
6	28 322 970-08	Metall-Brauseschlauch 1/2" x 3/8" x 1750 mm - Platin	1	40
7	12 580 970-08	Schieber - Platin	1	40
8	90 19 97 002 00-08	Anschluss	1	40
9	90 14 20 026 00 90	Dichtung	1	2