

36 512 979



- druckvoller Flachstrahl
- horizontaler Strahl
- Abdeckplatte 240 x 60 mm
- Strahl verstellbar
- Anschluss 1/2"
- Durchfluss max. 10 l/min
- Dieses Produkt leistet einen Beitrag zur Erfüllung der Vorgaben von nachhaltigen Gebäudezertifizierungen, z.B. LEED®, BREEAM®, DGNB

Passt zu: IMO, LULU, MADISON, MEM, TARA, CL.1, LISSÉ, VAIA, META, CYO

| | | |
|--|---------------------------------|---------------|
| | Dark Platinum gebürstet | 36 512 979-99 |
| | Chrom | 36 512 979-00 |
| | Platin gebürstet | 36 512 979-06 |
| | Platin | 36 512 979-08 |
| | Dark Chrome | 36 512 979-19 |
| | Light Gold | 36 512 979-26 |
| | Light Gold gebürstet | 36 512 979-27 |
| | Messing gebürstet (23kt Gold) | 36 512 979-28 |
| | Schwarz matt | 36 512 979-33 |
| | Bronze gebürstet | 36 512 979-42 |
| | Champagne gebürstet (22kt Gold) | 36 512 979-46 |
| | Champagne (22kt Gold) | 36 512 979-47 |
| | Chrom gebürstet | 36 512 979-93 |

Benötigtes Zubehör

| | | |
|--|--|---------------|
| | UP-Wandeinbaukasten - •Max. Einbautiefe 173 mm •Min. Einbautiefe 100 mm | 35 206 970 90 |
|--|--|---------------|

Empfohlenes Zubehör

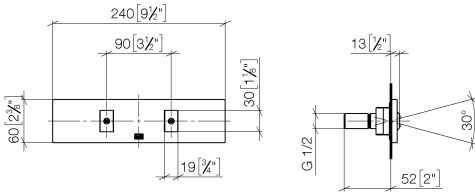
| | | |
|--|---|---------------|
| | xGRID Befestigungssatz für die Integration in den Trockenbau - | 12 340 970 90 |
|--|---|---------------|

Benötigtes Zubehör

| | | |
|--|--------------------------------------|---------------|
| | xGRID Montageschiene 555 mm - | 12 360 970 90 |
|--|--------------------------------------|---------------|

36 512 979

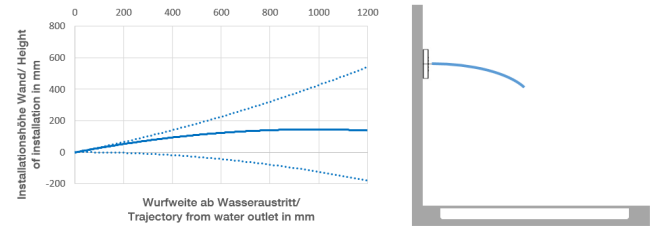
mm [inches]



Durchflussdiagramm



Wurfweitendiagramm



Codes & Standards

DIN 4109

ISO 3822

Scottish Water
Byelaws

UK Water Supply
Regulations

Ü-Zeichen



WATER FAN horizontal UP-Seitenbrause - Dark Platinum gebürstet

IMO

36 512 979

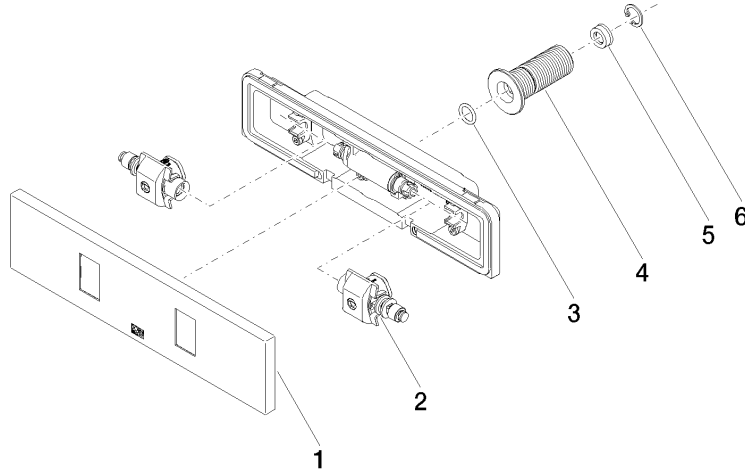
Zertifikate

LGA_29

WRAS_2005

36 512 979

Produktversion ab 4/1/2024





WATER FAN horizontal UP-Seitenbrause - Dark Platinum gebürstet

IMO

36 512 979

Ersatzteilstückliste

Produktversion ab 4/1/2024

| Nr. | Artikelnummer | Benennung | Verbaumenge | Lieferzeit |
|-----|--------------------|-----------|-------------|------------|
| | 90 27 99 002 00-99 | Einsatz | 6 | 30 |