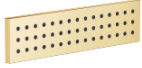



36 527 979



- HORIZONTAL RAIN, Durchfluss max. 9 l/min (bei 3 Bar)
- mit Antikalk-System
- Abdeckplatte 240 x 60 mm
- Anschluss 1/2"

Passt zu: IMO, LULU, MADISON, MEM, TARA, CL.1, LISSÉ, VAIA, META, CYO

	Messing gebürstet (23kt Gold)	36 527 979-28
	Chrom	36 527 979-00
	Platin gebürstet	36 527 979-06
	Platin	36 527 979-08
	Dark Chrome	36 527 979-19
	Light Gold	36 527 979-26
	Light Gold gebürstet	36 527 979-27
	Schwarz matt	36 527 979-33
	Bronze gebürstet	36 527 979-42
	Champagne gebürstet (22kt Gold)	36 527 979-46
	Champagne (22kt Gold)	36 527 979-47
	Chrom gebürstet	36 527 979-93
	Dark Platinum gebürstet	36 527 979-99


**Benötigtes Zubehör**

	<b>UP-Wandeinbaukasten -</b> ●Max. Einbautiefe 173 mm ●Min. Einbautiefe 100 mm	35 206 970 90
---	--	---------------

**Empfohlenes Zubehör**

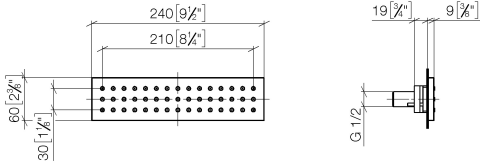
	<b>xGRID Befestigungssatz für die Integration in den Trockenbau -</b>	12 340 970 90
---	---	---------------

**Benötigtes Zubehör**

	<b>xGRID Montageschiene 555 mm -</b>	12 360 970 90
---	--------------------------------------	---------------

36 527 979

mm [inches]



**Durchflussdiagramm**



**Codes & Standards**

DIN 4109

ISO 3822

Ü-Zeichen



WATER BAR UP-Seitenbrause - Messing gebürstet (23kt Gold)

---

IMO

36 527 979

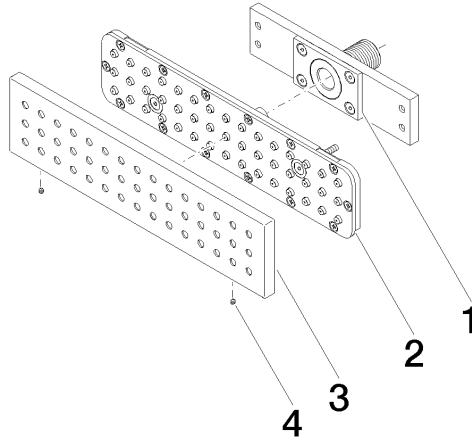
Zertifikate

---

LGA\_38

36 527 979

Produktversion ab 10/1/2023





# WATER BAR UP-Seitenbrause - Messing gebürstet (23kt Gold)

IMO

36 527 979

## Ersatzteilstückliste

### Produktversion ab 10/1/2023

Nr.	Artikelnummer	Benennung	Verbaumenge	Lieferzeit
	90 11 02 137 00 90	Anschluss	5	2