

36 607 706



- Rosette 60 x 60 mm
- mit Kaltkennzeichnung
- Oberteil mit ablängbarer Spindel und Hülse

	Platin gebürstet	36 607 706-06
	Chrom	36 607 706-00
	Dark Chrome	36 607 706-19
	Champagne gebürstet (22kt Gold)	36 607 706-46
	Champagne (22kt Gold)	36 607 706-47
	Dark Platinum gebürstet	36 607 706-99

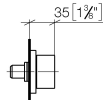
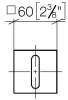
**Benötigtes Zubehör**



- UP-Ventil 1/2" -** 35 607 970 90
- Max. Einbautiefe 150 mm
  - Min. Einbautiefe 105 mm

36 607 706

mm [inches]



Zertifikate

DVGW\_DW-  
6501DN0116.

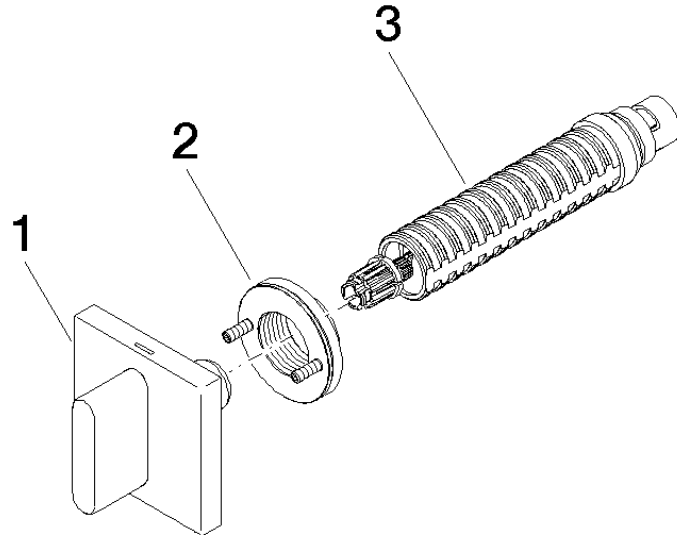
IAPMO\_4976 (1).

LGA\_29931.

WRAS\_2010066.

LGA\_29932.

36 607 706



### Ersatzteilstückliste

Nr.	Artikelnummer	Benennung	Verbaumenge	Lieferzeit
1	90 20 70 051 02-06	Griff ( cold )	1	10
2	90 21 02 108 00 90	Scheibe	1	2
3	90 90 03 143 00 90	Oberteil	1	2