



36 607 706



- Rosette 60 x 60 mm
- mit Kaltkennzeichnung
- Oberteil mit ablängbarer Spindel und Hülse

	Champagne (22kt Gold)	36 607 706-47
	Chrom	36 607 706-00
	Platin gebürstet	36 607 706-06
	Dark Chrome	36 607 706-19
	Champagne gebürstet (22kt Gold)	36 607 706-46
	Dark Platinum gebürstet	36 607 706-99

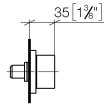
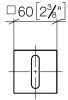
Benötigtes Zubehör



- UP-Ventil 1/2" -** 35 607 970 90
- Max. Einbautiefe 150 mm
 - Min. Einbautiefe 105 mm

36 607 706

mm [inches]

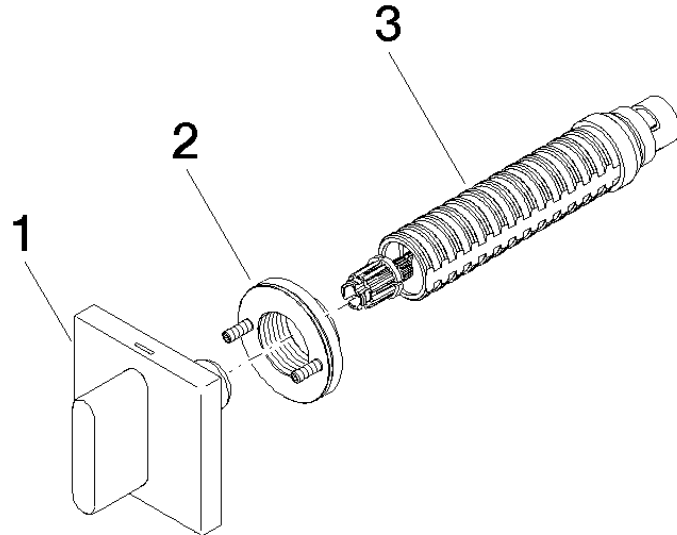


Zertifikate

LGA_29931.

WRAS_2010066.

36 607 706



Ersatzteilstückliste

Nr.	Artikelnummer	Benennung	Verbaumenge	Lieferzeit
1	90 20 70 051 02-47	Griff (cold)	1	30
2	90 21 02 108 00 90	Scheibe	1	2
3	90 90 03 143 00 90	Oberteil	1	2