




36 607 710



- Rosette 78 x 55 mm
- Oberteil mit ablängbarer Spindel und Hülse
- -

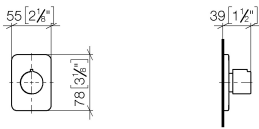
	Platin gebürstet	36 607 710-06
	Chrom	36 607 710-00

Benötigtes Zubehör

- | | | |
|---|--------------------------|---------------|
|  | UP-Ventil 1/2" - | 35 607 970 90 |
| | ●Max. Einbautiefe 145 mm | |
| | ●Min. Einbautiefe 75 mm | |

36 607 710

mm [inches]



Codes & Standards

DIN 4109

EN 1111

EN 200

ISO 3822

Scottish Water
Byelaws

UK Water Supply
Regulations

Ü-Zeichen

Zertifikate

DVGW_DW-
6501DN0

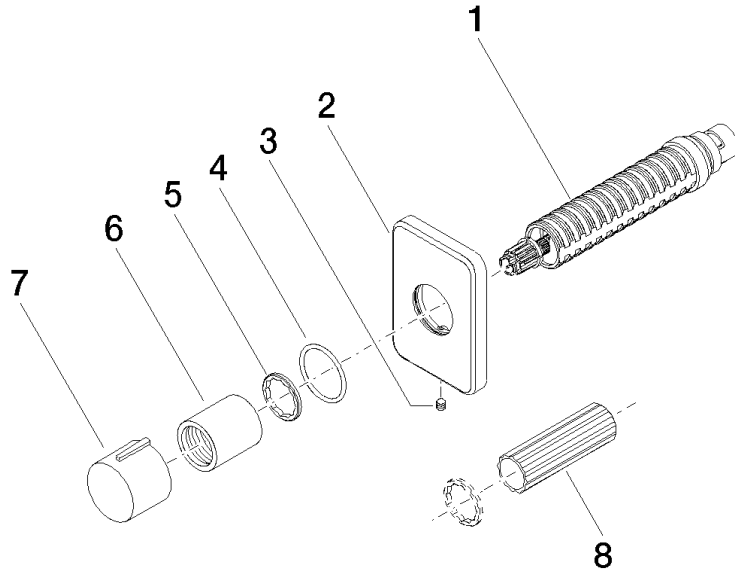
WRAS_2010

LGA_29

LGA_29

DVGW_DW-
6512DN0

WRAS_2011





LULU Unterputzventil , rechtsschließend 1/2" - Platin gebürstet

LULU

36 607 710

Ersatzteilstückliste

Nr.	Artikelnummer	Benennung	Verbaumenge	Lieferzeit
	90 90 03 143 00 90	Oberteil	8	2