

36 607 819

- Rosette Ø 60 mm
- Oberteil mit ablängbarer Spindel und Hülse



	Messing gebürstet (23kt Gold)	36 607 819-28
	Chrom	36 607 819-00
	Platin gebürstet	36 607 819-06
	Platin	36 607 819-08
	Dark Chrome	36 607 819-19
	Bronze gebürstet	36 607 819-42
	Champagne gebürstet (22kt Gold)	36 607 819-46
	Champagne (22kt Gold)	36 607 819-47
	Dark Platinum gebürstet	36 607 819-99

Benötigtes Zubehör



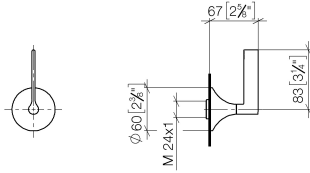
UP-Ventil 1/2" -

35 607 970 90

- Max. Einbautiefe 145 mm
- Min. Einbautiefe 75 mm

36 607 819

mm [inches]

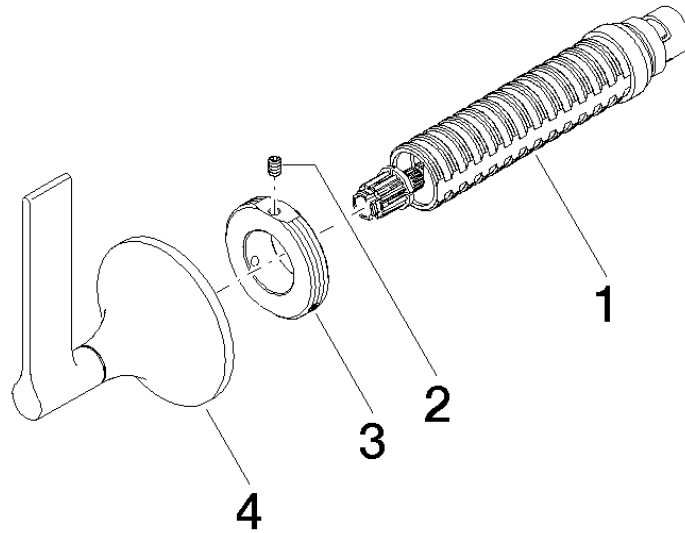


Codes & Standards

DIN 4109	EN 1111	EN 200	ISO 3822
Scottish Water Byelaws	UK Water Supply Regulations	Ü-Zeichen	

Zertifikate

DVGW_DW-6501DN0	WRAS_2010	LGA_29	LGA_29	DVGW_DW-6512DN0
WRAS_2011				





VAIA Unterputzventil rechtsschließend 1/2" - Messing gebürstet (23kt Gold)

VAIA

36 607 819

Ersatzteilstückliste

Nr.	Artikelnummer	Benennung	Verbaumenge	Lieferzeit
	90 90 03 143 00 90	Oberteil	4	2