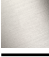




36 607 985



- Rosette 60 x 60 mm
- Oberteil mit ablängbarer Spindel und Hülse
- -

	Platin gebürstet	36 607 985-06
	Chrom	36 607 985-00
	Platin	36 607 985-08
	Dark Chrome	36 607 985-19
	Light Gold gebürstet	36 607 985-27
	Messing gebürstet (23kt Gold)	36 607 985-28
	Chrom gebürstet	36 607 985-93
	Dark Platinum gebürstet	36 607 985-99

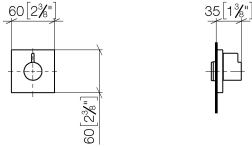
Benötigtes Zubehör



- UP-Ventil 1/2" -** 35 607 970 90
- Max. Einbautiefe 145 mm
 - Min. Einbautiefe 75 mm

36 607 985

mm [inches]



Codes & Standards

ASME A112.18.1	cUPC	DIN 4109	EN 1111
EN 200	ISO 3822	Scottish Water Byelaws	UK Water Supply Regulations

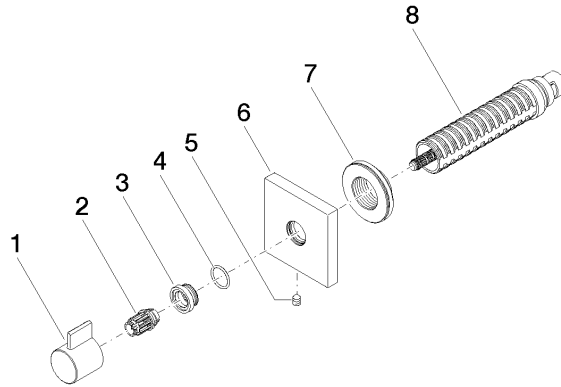
Ü-Zeichen

Zertifikate

IAPMO_4976	DVGW_DW-6501DN0	WRAS_2010	LGA_29	LGA_29
DVGW_DW-6512DN0	WRAS_2011			

36 607 985

Produktversion ab 6/1/2024





SYMETRICS Unterputzventil linksschließend 1/2" - Platin gebürstet

IMO

36 607 985

Ersatzteilstückliste

Produktversion ab 6/1/2024

Nr.	Artikelnummer	Benennung	Verbaumenge	Lieferzeit
	09 20 98 002-06	Griff	8	10