

IMO Unterputzventil , linksschließend 3/4" - Platin gebürstet


36 608 980 Produktversion ab 6/1/2024

- Rosette 60 x 60 mm
- Oberteil mit ablängbarer Spindel und Hülse



	Platin gebürstet	36 608 980-06
	Chrom	36 608 980-00
	Platin	36 608 980-08
	Dark Chrome	36 608 980-19
	Light Gold gebürstet	36 608 980-27
	Messing gebürstet (23kt Gold)	36 608 980-28
	Schwarz matt	36 608 980-33
	Chrom gebürstet	36 608 980-93
	Dark Platin gebürstet	36 608 980-99

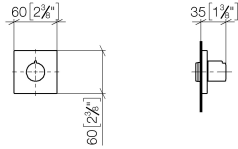
Benötigtes Zubehör

	UP-Ventil 3/4" - •Min. Einbautiefe mm •Max. Einbautiefe mm	35 608 970 90
--	---	---------------

IMO Unterputzventil , linksschließend 3/4" - Platin gebürstet

36 608 980 Produktversion ab 6/1/2024

mm [inches]



Codes & Standards

ASME A112.18.1

cUPC

Scottish Water
Byelaws

UK Water Supply
Regulations

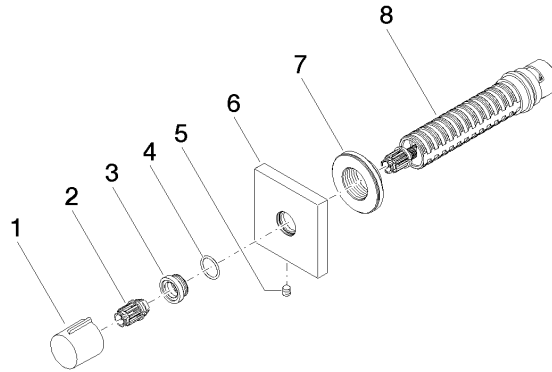
Zertifikate

WRAS_2010

IAPMO_4976 (

IMO Unterputzventil , linksschließend 3/4" - Platin gebürstet

36 608 980 Produktversion ab 6/1/2024



Ersatzteilstückliste

Nr.	Artikelnummer	Benennung	Verbaumenge	Lieferzeit
1	09 20 98 001-06	Griff	1	10
2	09 12 12 005 90	Rastbuchse	1	2
3	09 12 12 043-06	Aufnahme	1	10
4	09 14 10 017 90	Dichtung	1	2
5	90 31 11 004 00 90	Stift	1	2
6	09 27 98 014-06	Rosette	1	10
7	09 21 02 151 90	Huelse	1	2
8	90 90 03 128 00 90	Oberteil	1	2