


36 627 707

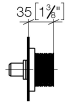


- mit CASCADE-Struktur
- Rosette 60 x 60 mm
- mit Warmkennzeichnung
- Oberteil mit ablängbarer Spindel und Hülse

	Dark Chrome	36 627 707-19
	Chrom	36 627 707-00
	Platin gebürstet	36 627 707-06
	Champagne gebürstet (22kt Gold)	36 627 707-46
	Champagne (22kt Gold)	36 627 707-47
	Dark Platinum gebürstet	36 627 707-99

36 627 707

mm [inches]



Codes & Standards

DIN 4109

ISO 3822

Scottish Water  
Byelaws

UK Water Supply  
Regulations

Ü-Zeichen

Zertifikate

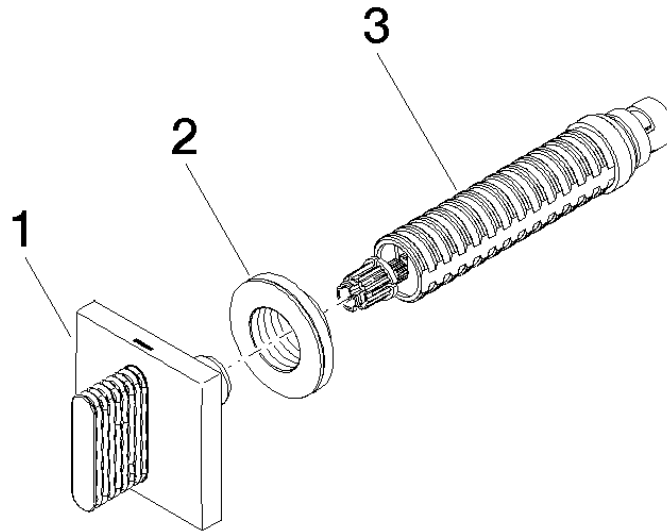
WRAS\_2010

LGA\_29

36 627 707

**Produktversion ab 10/14/2020**

Ersatzteile für die  
anderen  
Oberflächenvarianten  
finden Sie hier:  
Chrom





CL.1 Unterputzventil , linksschließend , warm 1/2" - Dark Chrome

---

CL.1

36 627 707

## **Ersatzteilstückliste**

**Produktversion ab 10/14/2020**