

36 707 811



- Ausladung 160 mm
- starrer Auslauf
- rechteckiger luftangereicherter Strahl
- Bohrungsdurchmesser Seitenventil 37 mm
- Bohrungsdurchmesser Auslauf 37 mm
- Griff Ø 60 mm
- Durchfluss max. 4,5 l/min
- bleifrei
- Dieses Produkt leistet einen Beitrag zur Erfüllung der Vorgaben von nachhaltigen Gebäudezertifizierungen, z.B. LEED®, BREEAM®, DGNB

ACHTUNG: Die Griffesätze müssen separat zu den Armaturen bestellt werden!

ACHTUNG: Die Griffesätze müssen separat zu den Armaturen bestellt werden!

	Platin / Platin gebürstet	36 707 811-36
	Chrom	36 707 811-00
	Platin gebürstet	36 707 811-06
	Dark Chrome	36 707 811-19
	Messing gebürstet (23kt Gold)	36 707 811-28
	Messing / Messing gebürstet (23kt Gold)	36 707 811-38
	Dark Platin gebürstet	36 707 811-99

Benötigtes Zubehör



- UP-Wandbatterie Auslauf mittig** - 35 700 970 90
- Max. Einbautiefe 145 mm
 - Min. Einbautiefe 85 mm

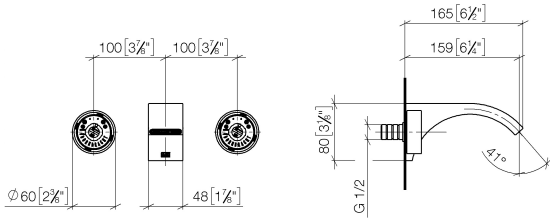
Benötigtes Zubehör



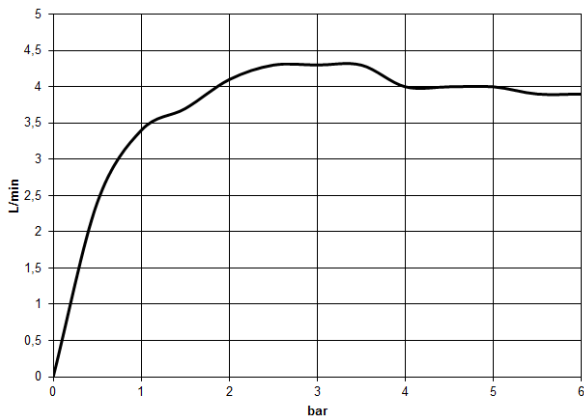
- UP-Wandbatterie variable Positionierung** - 35 720 970 90
- Max. Einbautiefe 145 mm
 - Min. Einbautiefe 85 mm

36 707 811

mm [inches]



Durchflussdiagramm



Codes & Standards

DIN 4109

ISO 3822

NSF372

NSF61

Scottish Water
Byelaws

UK Water Supply
Regulations

Ü-Zeichen



CYO Waschtisch-Wandbatterie ohne Ablaufgarnitur - Platin / Platin gebürstet

CYO

36 707 811

Zertifikate

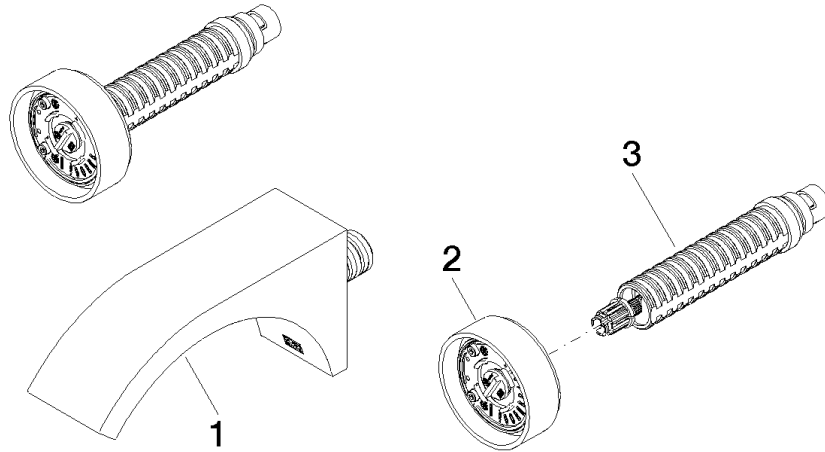
WRAS_2111

IAPMO_6397

IAPMO_N-4976

LGA_38

36 707 811





CYO Waschtisch-Wandbatterie ohne Ablaufgarnitur - Platin / Platin gebürstet

CYO

36 707 811

Ersatzteilstückliste

Nr.	Artikelnummer	Benennung	Verbaumenge	Lieferzeit
	13 800 811-36	CYO Waschtisch-Wand-Auslauf ohne Ablaufgarnitur - Platin / Platin gebürstet	3	20