

36 712 809

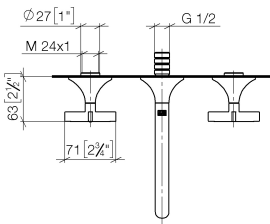
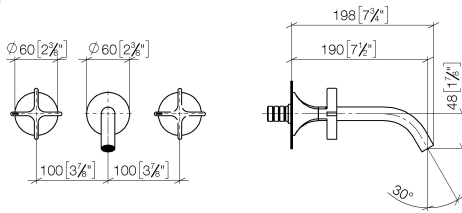


- Ausladung 190 mm
- starrer Auslauf
- runder luftangereicherter Strahl
- Bohrungsdurchmesser Seitenventil 37 mm
- Bohrungsdurchmesser Auslauf 40 mm
- Rosetten Ø 60 mm
- Durchfluss max. 5,7 l/min
- bleifrei
- Dieses Produkt leistet einen Beitrag zur Erfüllung der Vorgaben von nachhaltigen Gebäudezertifizierungen, z.B. LEED®, BREEAM®, DGNB
- -

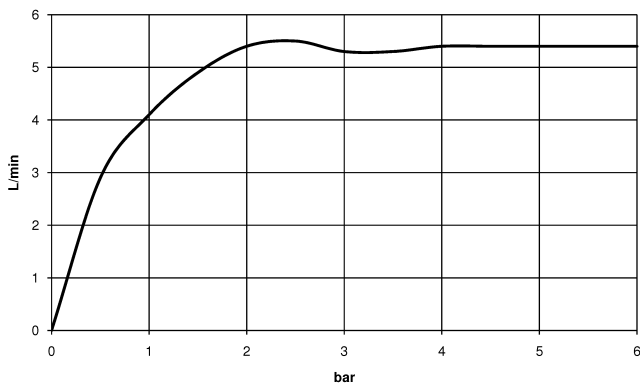
	Dark Chrome	36 712 809-19
	Chrom	36 712 809-00
	Platin gebürstet	36 712 809-06
	Platin	36 712 809-08
	Messing gebürstet (23kt Gold)	36 712 809-28
	Bronze gebürstet	36 712 809-42
	Champagne gebürstet (22kt Gold)	36 712 809-46
	Champagne (22kt Gold)	36 712 809-47
	Dark Platinum gebürstet	36 712 809-99

36 712 809

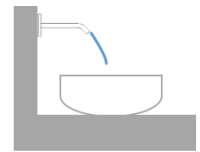
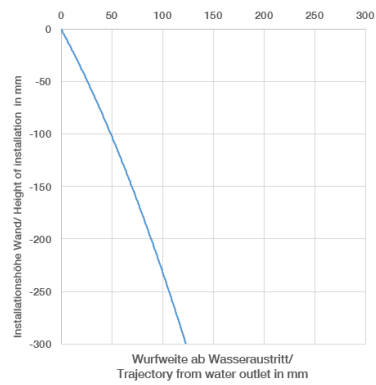
mm [inches]



Durchflussdiagramm



Wurfweitendiagramm



Codes & Standards

DIN 4109

ISO 3822

Scottish Water
Byelaws

UK Water Supply
Regulations

Ü-Zeichen



VAIA Waschtisch-Wandbatterie ohne Ablaufgarnitur - Dark Chrome

VAIA

36 712 809

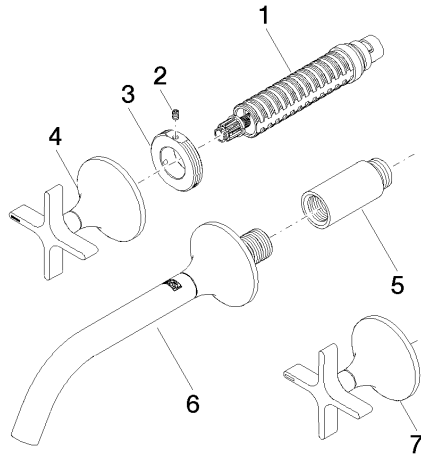
Zertifikate

LGA_29

WRAS_2312

36 712 809

Ersatzteile für die
anderen
Oberflächenvarianten
finden Sie hier:
Chrom





Ersatzteilstückliste