

**META Waschtisch-Wand-Einhandbatterie ohne Ablaufgarnitur - Light Gold gebürstet**

META

36 860 660



- Ausladung 190 mm
- starrer Auslauf
- runder luftangereicherter Strahl
- Bohrungsdurchmesser Auslauf 37 mm
- Bohrungsdurchmesser Einhandbatterie 57 mm
- Rosette für Auslauf Ø 55 mm
- Rosette für Mischer Ø 78 mm
- Durchfluss max. 5,7 l/min
- bleifrei
- Dieses Produkt leistet einen Beitrag zur Erfüllung der Vorgaben von nachhaltigen Gebäudezertifizierungen, z.B. LEED®, BREEAM®, DGNB

|   |                                 |               |
|---|---------------------------------|---------------|
|    | Light Gold gebürstet            | 36 860 660-27 |
|    | Chrom                           | 36 860 660-00 |
|    | Platin gebürstet                | 36 860 660-06 |
|    | Dark Chrome                     | 36 860 660-19 |
|    | Light Gold                      | 36 860 660-26 |
|    | Schwarz matt                    | 36 860 660-33 |
|    | Bronze gebürstet                | 36 860 660-42 |
|    | Champagne gebürstet (22kt Gold) | 36 860 660-46 |
|   | Champagne (22kt Gold)           | 36 860 660-47 |
|  | Chrom gebürstet                 | 36 860 660-93 |
|  | Dark Platin gebürstet           | 36 860 660-99 |

**Benötigtes Zubehör**



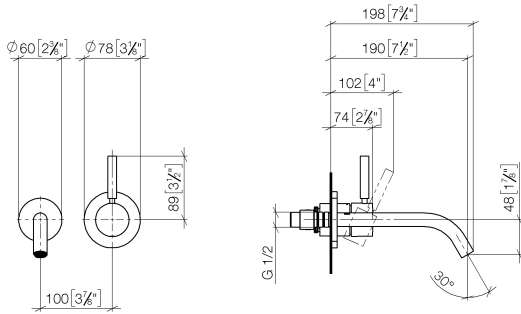
**UP-Wand-Einhandbatterie Mischer rechts -** 35 816 970 90  
 • **ACHTUNG:** Nicht für UP-Montage geeignet. Anschluss über Eckventile, Befestigung über Verschraubung mit der Rückwand.

**Benötigtes Zubehör**



**UP-Wand-Einhandbatterie -** 35 860 970 90  
 • Min. Einbautiefe 80 mm  
 • Max. Einbautiefe 95 mm

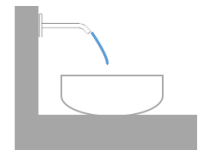
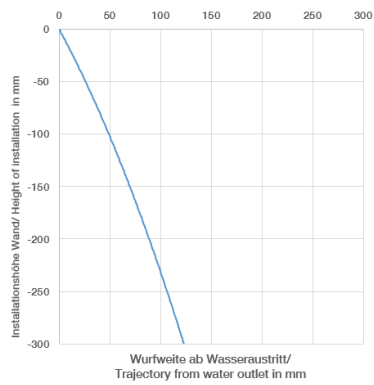
36 860 660  
mm [inches]



**Durchflussdiagramm**



**Wurfweitendiagramm**

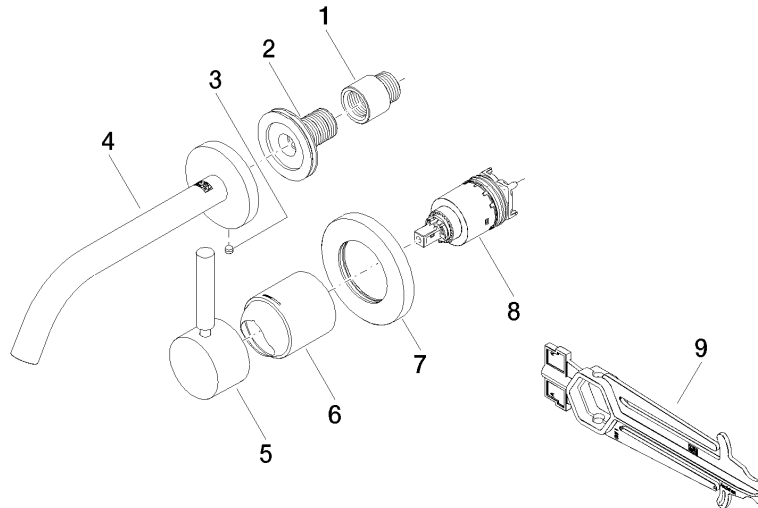


**Zertifikate**

DVGW\_DW-  
6512DN0435.

WRAS\_2107018.

36 860 660



**Ersatzteilstückliste**

| Nr. | Artikelnummer      | Benennung | Verbaumenge | Lieferzeit |
|-----|--------------------|-----------|-------------|------------|
| 1   | 09 24 03 072 10 90 | Nippel    | 1           | 2          |
| 2   | 90 24 03 280 00 90 | Nippel    | 1           | 2          |
| 3   | 09 31 11 112 90    | Stift     | 1           | 60         |
| 4   | 90 28 22 323 00-27 | Auslauf   | 1           | 30         |
| 5   | 90 20 66 007 00-27 | Griff     | 1           | 30         |
| 6   | 09 11 02 288-27    | Haube     | 1           | 60         |
| 7   | 90 27 62 011 00-27 | Rosette   | 1           | 30         |
| 8   | 90 15 05 064 01 90 | Kartusche | 1           | 2          |
| 9   | 90 30 09 064 00 90 | Schlüssel | 1           | 2          |