

36 860 809



- Ausladung 190 mm
- starrer Auslauf
- runder luftangereicherter Strahl
- Bohrungsdurchmesser Auslauf 37 mm
- Bohrungsdurchmesser Einhandbatterie 57 mm
- Rosette für Einhandbatterie Ø 78 mm
- Rosette für Auslauf Ø 60 mm
- Durchfluss max. 5,7 l/min
- bleifrei
- Dieses Produkt leistet einen Beitrag zur Erfüllung der Vorgaben von nachhaltigen Gebäudezertifizierungen, z.B. LEED®, BREEAM®, DGNB

	Platin	36 860 809-08
	Chrom	36 860 809-00
	Platin gebürstet	36 860 809-06
	Dark Chrome	36 860 809-19
	Messing gebürstet (23kt Gold)	36 860 809-28
	Bronze gebürstet	36 860 809-42
	Champagne gebürstet (22kt Gold)	36 860 809-46
	Champagne (22kt Gold)	36 860 809-47
	Dark Platin gebürstet	36 860 809-99

Benötigtes Zubehör



**UP-Wand-Einhandbatterie
Mischer rechts -**

35 816 970 90

- ACHTUNG: Nicht für UP-Montage geeignet. Anschluss über Eckventile, Befestigung über Verschraubung mit der Rückwand.

Benötigtes Zubehör



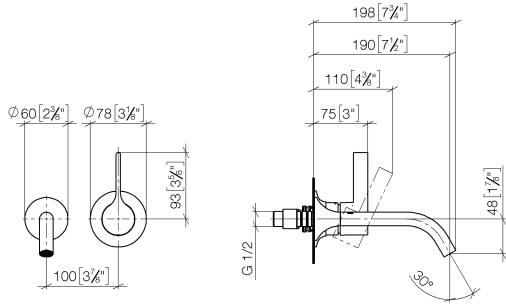
UP-Wand-Einhandbatterie -

35 860 970 90

- Max. Einbautiefe 95 mm
- Min. Einbautiefe 80 mm

36 860 809

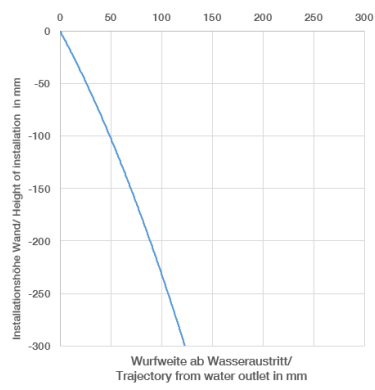
mm [inches]



Durchflussdiagramm



Wurfweitendiagramm



Codes & Standards

DIN 4109

EN 817

ISO 3822

Scottish Water
Byelaws

UK Water Supply
Regulations

Ü-Zeichen



VAIA Waschtisch-Wand-Einhandbatterie ohne Ablaufgarnitur - Platin

VAIA

36 860 809

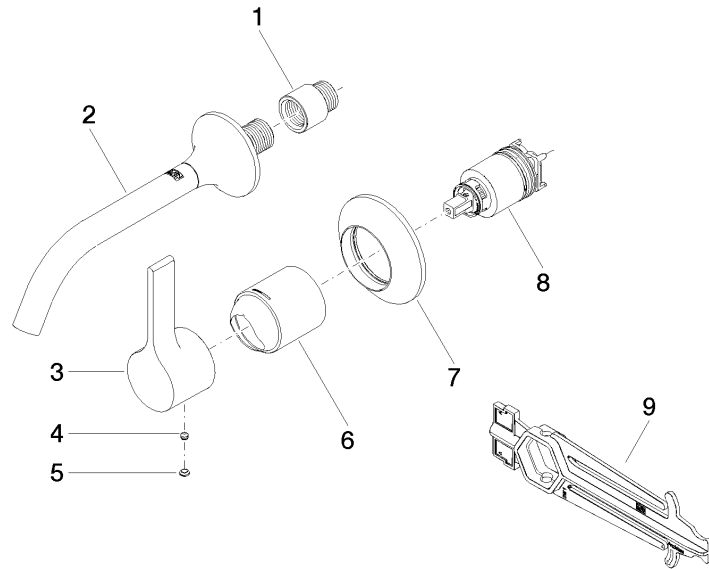
Zertifikate

WRAS_2107

LGA_29

DVGW_DW-
6512DN0

36 860 809





VAIA Waschtisch-Wand-Einhandbatterie ohne Ablaufgarnitur - Platin

VAIA

36 860 809

Ersatzteilstückliste

Nr.	Artikelnummer	Benennung	Verbaumenge	Lieferzeit
	09 24 03 072 10 90	Nippel	9	2