


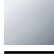



CYO Waschtisch-Wand-Einhandbatterie ohne Ablaufgarnitur - Messing gebürstet (23kt Gold)

CYO

36 860 811



- Ausladung 160 mm
- starrer Auslauf
- rechteckiger luftangereicherter Strahl
- Bohrungsdurchmesser Auslauf 37 mm
- Bohrungsdurchmesser Einhandbatterie 57 mm
- Rosette für Mischer 80 x 80 mm
- Durchfluss max. 4,5 l/min
- bleifrei
- Dieses Produkt leistet einen Beitrag zur Erfüllung der Vorgaben von nachhaltigen Gebäudezertifizierungen, z.B. LEED®, BREEAM®, DGNB

	Messing gebürstet (23kt Gold)	36 860 811-28
	Chrom	36 860 811-00
	Platin gebürstet	36 860 811-06
	Dark Chrome	36 860 811-19
	Dark Platin gebürstet	36 860 811-99

Benötigtes Zubehör

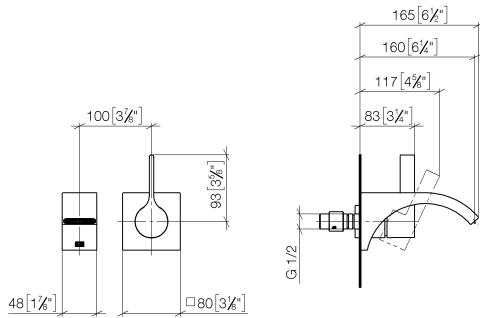


- UP-Wand-Einhandbatterie -** 35 860 970 90
- Max. Einbautiefe 95 mm
 - Min. Einbautiefe 80 mm

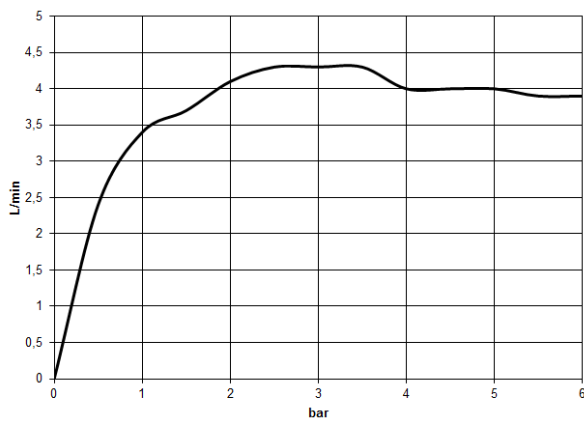
**CYO Waschtisch-Wand-Einhandbatterie ohne Ablaufgarnitur - Messing
gebürstet (23kt Gold)**

CYO

36 860 811
mm [inches]



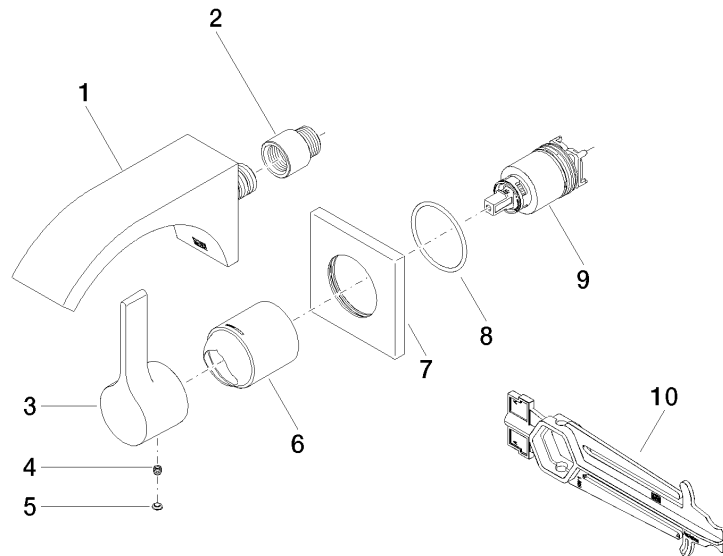
Durchflussdiagramm



Zertifikate

IAPMO_N-4976 (2). WRAS_2107047. IAPMO_6397 (2). LGA_38122.

36 860 811



Ersatzteilstückliste

Nr.	Artikelnummer	Benennung	Verbaumenge	Lieferzeit
1	13 800 811-28	CYO Waschtisch-Wand-Auslauf ohne Ablaufgarnitur - Messing gebürstet (23kt Gold)	1	20
2	09 24 03 072 10 90	Nippel	1	2
3	09 20 80 021-28	Griff	1	20
4	90 31 11 030 00 90	Stift	1	2
5	90 31 20 087 00-28	Stopfen	1	20
6	09 11 02 288-28	Haube	1	20
7	09 27 78 039-28	Rosette	1	20
8	90 14 10 049 00 90	Dichtung	1	2
9	90 15 05 064 01 90	Kartusche	1	2
10	90 30 09 064 00 90	Schlüssel	1	2